

	СОДЕРЖАНИЕ	3
	ВВЕДЕНИЕ	4
1	ЛАБОРАТОРНАЯ РАБОТА №1 ОПРЕДЕЛЕНИЕ ПРОЧНОСТИ ОКРАСКИ ТКАНИ К ТРЕНИЮ	6
2	ЛАБОРАТОРНАЯ РАБОТА №2 ОПРЕДЕЛЕНИЕ ПОКАЗАТЕЛЕЙ РАЗРЫВНОЙ НАГРУЗКИ ТЕКСТИЛЬНЫХ МАТЕРИАЛОВ	11
3	ЛАБОРАТОРНАЯ РАБОТА №3 ОПРЕДЕЛЕНИЕ ОСЫПАЕМОСТИ ТКАНИ	21
4	ЛАБОРАТОРНАЯ РАБОТА №4 ИЗМЕРЕНИЕ НАПРЯЖЕННОСТИ ЭЛЕКТРОСТАТИЧЕСКОГО ПОЛЯ	26
5	ЛАБОРАТОРНАЯ РАБОТА №5 ОПРЕДЕЛЕНИЕ ИЗНОСА И ИЗНОСОСТОЙКОСТИ ТКАНИ	33
6	ЛАБОРАТОРНАЯ РАБОТА №6 ОПРЕДЕЛЕНИЕ ЭЛЕКТРИЧЕСКОГО СОПРОТИВЛЕНИЯ ТЕКСТИЛЬНЫХ ПОЛОТЕН	40
7	ЛАБОРАТОРНАЯ РАБОТА №7 ИЗМЕРЕНИЕ ИЗБЫТОЧНОГО ДАВЛЕНИЯ ЦЕЛЬНЫХ МАСОК, ИСПОЛЬЗУЯ ПРИБОР MULTITEST	45
8	ЛАБОРАТОРНАЯ РАБОТА №8 ИЗМЕРЕНИЕ КОЭФФИЦИЕНТОВ ПРОПУСКАНИЯ И ОПТИЧЕСКИХ ПЛОТНОСТЕЙ ПРОЗРАЧНЫХ ЖИДКОСТНЫХ РАСТВОРОВ, ИСПОЛЬЗУЯ ПРИБОР КФК-3	49
9	ЛАБОРАТОРНАЯ РАБОТА №9 ИСПЫТАНИЕ ЗАЩИТНЫХ ЩИТКОВ НА МЕХАНИЧЕСКУЮ ПРОЧНОСТЬ	56
10	ЛАБОРАТОРНАЯ РАБОТА №10 ОПРЕДЕЛЕНИЕ УСТОЙЧИВОСТИ ОКРАСКИ ТЕКСТИЛЬНЫХ МАТЕРИАЛОВ К ТРЕНИЮ	61
11	ЛАБОРАТОРНАЯ РАБОТА №11 ИЗМЕРЕНИЕ СОПРОТИВЛЕНИЯ ИЗОЛЯЦИИ ЭЛЕКТРООБОРУДОВАНИЯ, ИСПОЛЬЗУЯ ЦИФРОВОЙ МЕГОММЕТР UT511	67
12	ЛАБОРАТОРНАЯ РАБОТА №12 ИЗМЕРЕНИЕ ОСВЕЩЕННОСТИ, СОЗДАВАЕМОЙ ЛАМПАМИ НАКАЛИВАНИЯ И ЕСТЕСТВЕННОГО СВЕТА, ИСПОЛЬЗУЯ ПРИБОР ЛЮКСМЕТР Ю-117	76

ВВЕДЕНИЕ

Текстильная промышленность представлена сегодня в народном хозяйстве более 1000 тысяч предприятий, на большей части которых численность рабочих превышает 300 сотрудников. Для ее дальнейшего развития есть все необходимые и достаточные условия, огромный внутренний и внешний рынок, парк технологического оборудования, высоко квалифицированные кадры и инженерно-технические работники. В тоже время с 2000 года начался и по сей день продолжается глубокий кризис, причинами которого являются: резкое падение платежеспособного спроса населения, появления на внутреннем рынке дешевых, конкурентоспособных изделий различных мировых производителей, а также резкое увеличение стоимости отечественных изделий и падение их качества.

Объем промышленного производства в текстильной промышленности по сравнению с 1980 годом упал более чем 3 раза. В таких очень сложных условиях выход из кризиса возможен только за счет улучшения качества и снижения себестоимости выпускаемой продукции. Качество - это соответствие свойств материала выпускаемой продукции. Стало быть, выпускаемые изделия должны удовлетворять требованиям потребителя. Знание этих требований, умение их определить на основе известных характеристик свойств позволяет в процессах производства регулировать и прогнозировать качество выпускаемой продукции.

Полученные студентами знания позволяют широко их использовать в практической работе на текстильных предприятиях, правильно выбирать сырье, регулировать технологические режимы и оценивать качества выпускаемой продукции. В приведенном руководстве к лабораторным занятиям, предназначенном для студентов (бакалавриата) изложены все необходимые сведения для изучения курса «Испытание, контроль и безопасность продукции».

Настоящее руководство к практическим и лабораторным занятиям предназначено для подготовки студентов (бакалавриата) по направлению «5В073200-Стандартизация, сертификация и метрология (по отраслям)» при выполнении лабораторных работ по курсу «Испытание, контроль и безопасность продукции» входящая в перечень дисциплин Внешней оценке учебных достижений (ВОУД). В приведенной работе отражена: цель и содержание работы, оборудование, краткое теоретическое введение, устройство и основной принцип работы, меры безопасности при работе с прибором или оборудованием, порядок выполнения лабораторной работы, вопросы для самопроверки и литература. Лабораторные работы выполняются студентами по заданию преподавателя с использованием специального оборудования (приборов, стендов), затем высчитывают результаты испытаний. По завершению каждой лабораторной работы приведены контрольные вопросы

по теме, что позволяет учащимся более лучше подготовиться к выполнению лабораторных работ.

Рассмотрены основные виды испытаний, проводимых при определении основных характеристик строения волокон, нитей, полотен, их механических и физических свойств.

В данной работе представлены двенадцать лабораторных работ, которые были подготовлены преподавательским составом на кафедре теплофизики и технической физики физико-технического факультета КазНУ имени аль-Фараби Болегеновой С.А., Шортанбаевой Ж.К., Нурмухановой А.З., Куйкабаевой А.А., Нұғымановой А.О.

В руководство к практическим и лабораторным занятиям по курсу «Испытание, контроль и безопасность продукции» включены работы по структурному анализу, новые данные по механическим и физическим свойствам и др. Приведены сведения по ассортименту изделий, выбору номенклатуры показателей качества и их сертификации предназначенные для учащихся инженерно-технического профиля.

ЛАБОРАТОРНАЯ РАБОТА № 1

ОПРЕДЕЛЕНИЕ ПРОЧНОСТИ ОКРАСКИ ТКАНИ К ТРЕНИЮ

1. Цель и содержание работы: изучение методики определения прочности окраски тканей к сухому и мокрому трению, а также оценить прочность окраски проб тканей к трению.

2. Оборудование: прибор ПТ-4 предназначен для определения неизменность окраски к трению имеющий нагрузку на трущийся стержень 1 кг, сделать возможным перемещение смежной хлопчатобумажной ткани, 2 образца смежной хлопчатобумажной ткани, линейка измерительная (цена деления 1 мм), пинцет, шаблоны для раскроя проб, шкала серых эталонов для установления степени закрашивания неокрашенной ткани, секундомер, ножницы, карандаш.

3. Краткое теоретическое введение

Под прочностью окрасок понимают способность текстильных материалов противостоять действию света, непогоды, мыльного раствора, дистиллированной, известковой и морской воды, стирки, пота, утюжения, химической чистки и т.д. Под влиянием упомянутых факторов в структуре красителей происходят физико-химические изменения и нарушается прочность их связи с волокнами, что приводит к непоправимым изменениям окраски материала и закрашиванию соприкасающихся поверхностей. Для определённых материалов комплекс этих воздействий устанавливается в соответствии с ГОСТ 7913-76 и ГОСТ 7780-78, 7779-77 в зависимости от их назначения и требований эксплуатации.

Устойчивость окраски к каждому физико-химическому воздействию устанавливается степенью посветления первоначальной окраски и степенью закрашивания белого материала, происшедших в результате данного воздействия. Степень посветления окраски и степень закрашивания белого материала определяют с помощью эталонов с разной степенью контрастности между темным эталоном, постоянным для всех пар, и эталоном более светлой окраски [1]. Она заключается из пяти пар эталонов с разной степенью контрастности между темным эталоном, постоянным для всех пар, и эталоном более светлой окраски. Вторая шкала серых эталонов окрасок предназначена для установления степени закрашивания белой ткани и состоит также из пяти пар эталонов с разной контрастностью между белым эталоном, постоянным для всех пар, и эталонами серого цвета различной яркости окраски.

Каждой паре эталонов окраски соответствует определенное число баллов - от 1 до 5, причем 1 балл означает низшую, а 5 баллов - высшую степень

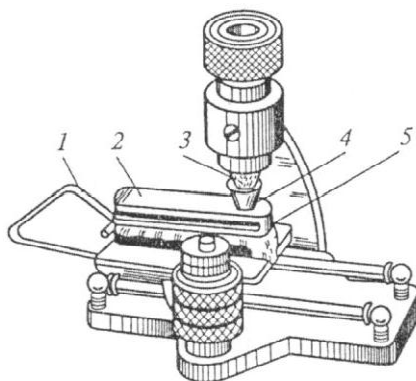
стойкости окраски. Отметку стойкости окраски в баллах вносят в виде дроби: в числителе-оценка изменения первоначальной окраски, в знаменателе-оценка закрашивания белого материала (например 5/4). Если отличия в окраски пробы находятся между двумя баллами (например, 3-4). Далее приведена характеристика баллов прочности окраски:

- 5 Окраска без изменения;
- 4 Окраска становится едва светлее;
- 3 » » незначительно светлее;
- 2 » » заметно светлее;
- 1 » » значительно светлее.

4. Устройство и принцип работы прибора ПТ-4

Прибор для определения устойчивости окраски к трению ПТ-4 имеющий нагрузку на трущей стержень 1 кг, диаметр трущего стержня-1,5 см, изготовлен из нержавеющей стали, пластмасс, подобных текстолиту, или дерева (рисунок-1).

Методика проведения работы. Стойкость к сухому и мокрому трению определяют на приборе ПТ-4 показанном на (рисунке-1).



1-рукоятка; 2-столик; 3-резиновая пробка; 4-пружинное кольцо; 5-кольцо

Рисунок 1-Общий вид прибора для определения прочности окраски к трению

Грузовая головка прибора имеет на конце резиновую пробку 4. Столик 2 можно перемещать по направляющим рукояткой 1. Зажимное кольцо 5 служит для закрепления пробы ткани. Общее давление пробки на столик равно 1 даН.

При определении прочности окраски по ее осветлению из испытуемого материала вырезают пробу размером 50х50 мм, а из отбеленного миткаля-пробу размером 180х180 мм. При определении же прочности окраски по ее закрашиванию, наоборот, пробу размером 50х50мм из белого миткаля, а пробу размером 180х180 мм-из испытуемого материала [2-4].

Квадратную пробу 3 натягивают на резиновую пробку 4 (см. рисунок-1) и закрепляют с помощью кольца 5. Пробу размером 180х180 мм накладывают на

столик 2 и также закрепляют зажимным кольцом 5. Лицевая сторона испытуемого материала должна быть направлена наружу с помощью рукоятки 1 столик с пробкой перемещают по направляющим на расстояние 100 мм по 10 раз в одном и другом направлении.

При определении стойкости окраски к мокрому трению пробы испытуемого материала и миткаля предварительно смачивают дистиллированной водой и отжимают до увеличения массы проб на 100%, т.е. до 100%-ного влагосодержания (масса пробы в два раза больше первоначальной). В дальнейшем порядок испытания такой же, что и при определении стойкости окраски к сухому трению. После проведения испытаний пробы высушивают при комнатной температуре.

Прочность окраски испытуемой ткани к сухому и мокрому трению оценивается в баллах путем сравнения с эталонными пробами. При проведении лабораторной работы пробы после испытания в мокром состоянии можно высушивать утюгом с температурой 150-200°C.

5. Меры безопасности при работе с прибором ПТ-4

5.1 Запрещается работать лицам, незнакомым с паспортом данного прибора.

5.2 Настоящая инструкция по монтажу и эксплуатации содержит основные указания, которые должны соблюдаться при монтаже и эксплуатации прибора. Она обязательно должна быть изучена обслуживающим персоналом, а также самим пользователем.

5.3 Несоблюдение техники безопасности может повлечь за собой тяжелые последствия, как для человека, так и для самого прибора.

5.4 **ЗАПРЕЩЕНО** вскрытие прибора пользователем! В случае необходимости, при ремонте прибора или при изменении электрического подключения, вскрытие прибора разрешается производить только персоналу, имеющему соответствующую квалификацию.

6. Порядок выполнения работы

6.1 Готовят по два образца: один-для определения устойчивости окраски к сухому трению, другой-к мокрому трению.

Из окрашенной ткани или трикотажа вырезают образец размером 180x180 мм.

6.2 Сухое трение. Сухой образец смежной ткани натягивают на конец стрелки прибора и закрепляют зажимным кольцом. Испытуемый образец накладывают лицевой стороной вверх на столик и закрепляют специальным кольцом.

Трение неокрашенной хлопчатобумажной ткани о поверхность испытуемого окрашенного образца производят движением столика взад и вперед, на расстоянии 10 см в течении 10 с.

6.3 Мокрое трение. Испытания проводят с образцом смежной ткани, предварительно замоченным в воде и отжатым до 100%-ного привеса, и с

новым сухим окрашенным образцом. Условия проведения испытания те же, что и при сухом трении [5].

6.4 Поясните методику определения прочности окраски к сухому и мокрому трению.

6.5 Приведите результаты степени изменения начальной окраски материала и степени закрашивания белого миткала при трении в сухом и мокром состоянии согласно приведенных данных таблицы-1.

6.6 Заполнение протокола испытаний согласно указаниям таблицы-2.

Таблица 1-Результаты степени изменения окраски материала и степени закрашивания при трении в сухом и мокром состоянии

Трение	Прочность окраски, баллы					
	на просветление			на закрашивание		
	1-я проба	2-я проба	3-я проба	1-я проба	2-я проба	3-я проба
Сухое						
Мокрое						

Таблица 2-Форма образца протокола испытаний

№	Технические данные испытуемого текстильного материала	Степень закрашивания смежной ткани в баллах		Тип применяемого прибора	Дата и место испытания
		в сухом состоянии	в мокром состоянии		
1					

7. Вопросы для самопроверки

1. Основной принцип работы прибора ПТ-4 имеющий нагрузку на трущийся стержень 1 кг.

2. Каковы формы и размеры проб, используемые при определении прочности окраски тканей к сухому и мокрому трению, а также при оценивании прочности окраски проб тканей к трению?

3. Какие разрывные характеристики являются стандартными показателями качества тканей?

4. Какие факторы оказывают влияние на разрывную нагрузку и разрывное удлинение?

5. Дайте основное определение точечной пробе.

6. Дайте основное определение элементарной пробе.

7. Для чего предназначена шкала серых эталонов.

8. Дайте краткую характеристику шкале серых эталонных окрасок.

9. Какова размерность характеристики устойчивости окраски к сухому трению, к мокрому трению?

Литература

1. ГОСТ 9733.27-83. Материалы текстильные. Метод испытания устойчивости окраски к трению.
2. ГОСТ 9733.0-83. Материалы текстильные. Общие требования к методам испытаний устойчивости окрасок к физико-химическим воздействиям.
3. ГОСТ 9733.4-83 Материалы текстильные. Методы испытания устойчивости окраски к стиркам.
4. ГОСТ 9733.6-83. Материалы текстильные. Методы испытаний устойчивости окрасок к «поту».
5. Давыдов А.Ф.Текстильное материаловедение: М., 1997. 168 с.

ЛАБОРАТОРНАЯ РАБОТА № 2

ОПРЕДЕЛЕНИЕ ПОКАЗАТЕЛЕЙ РАЗРЫВНОЙ НАГРУЗКИ ТЕКСТИЛЬНЫХ МАТЕРИАЛОВ

1. Цель и содержание работы: изучение методики определения и расчета разрывных характеристик текстильных материалов при растяжении.

2. Оборудование: разрывная машина ИР 5074-3 с наибольшей допускаемой нагрузкой 3 кН предназначенная для испытания текстильных материалов из натуральных и синтетических волокон, образцы тканей, линейка измерительная (цена деления 1 мм), секундомер, пинцет, шаблоны для раскроя проб, ножницы, карандаш.

3. Краткое теоретическое введение

Лабораторная установка разрывная машина ИР-5074-3 с наибольшей предельной нагрузкой 3 кН предназначена для испытания текстильных материалов из натуральных, синтетических волокон на растяжение по ГОСТ 3813-72. Оборудование может быть использовано для испытания пряжи в пасме на разрыв по ГОСТ 6611.2-73, а также трикотажного полотна и нетканых материалов на продавливание шариком.

Метод выполнения работы на разрывной машине ИР 5074-3 с наибольшей предельной нагрузкой 3 кН.

Проверка на растяжение до разрыва проводят по стандартному методу (ГОСТ 3813-72-для тканей ит.д.) [6]. Для этого готовят 3 образца по основе, 4 образца по утку. Размеры образцов 60x350 мм при рабочих размерах 50x200 мм. Вынимая крайние продольные нити, ширину образца выравнивают до 50 мм.

По стандартному методу (стрип-метод) (ГОСТ 3813-72-для тканей, ГОСТ 8847-85-для трикотажных полотен, ГОСТ 15902.3-79-для нетканых полотен) испытание на разрывной машине подвергают полоски, имеющие ширину меньше ширины зажимов разрывной машины (рисунок -2, а).

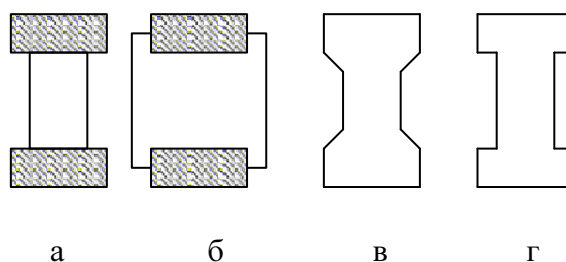


Рисунок 2-Образцы для определения показателей характеристик при растяжении

Согласно граб-методу для испытания используют пробу, ширина которой превышает ширину зажима разрывной машины (рисунок-2, б). Получаемые показатели разрывных характеристик оказываются несколько выше показателей, получаемых по стрип-методу, т.к. при данной технологии не нарушаются связи нитей в зоне растяжения с соседними нитями материала. Условия испытания материала в этом случае близки к условиям его искажение при носке одежды. В основном граб-метод применяется при выполнении исследовательских работ.

Метод профильных образцов (форма двойной лопаточки) (рисунок-2, в, г) применяется при испытании сильно растягивающихся трикотажных, нетканых полотен и тканей при их удлинении под различными углами к нитям основы и утка. При растяжении прямоугольных образцов из легко растягивающихся материалов их форма сильно искажается, сужаясь по середине и оставаясь прежней только около зажимов, к моменту разрыва имеет форму профильного. При этом наблюдается большая неравномерность удлинения образца на различных участках. Вследствие этого ожидаемая нагрузка распределяется неравномерно, т.к. часть материала, зажатая в тисках, не может изменить свои размеры и испытывает не только продольные, но и поперечные усилия. Следовательно, разрыв наблюдается в наиболее напряженной части, у тисков. В образце профильной формы, благодаря криволинейному контуру понижает напряжение в зажатой части материала, выравнивается напряжение проверяемой полоски и разрыв происходит в рабочей части. Для получения профильных образцов испытуемого материала контур полоски очерчивают по шаблону и ножницами аккуратно вырезают по намеченной линии.

Шкала для определения силы имеет три пояса: А-от 0 до 50 даН с ценой деления 0,1 даН; Б-от 0 до 100 даН с ценой деления 0,2 даН; В-от 0 до 250 даН с ценой деления 0,5 даН. При работе на втором и третьем поясах на маятник 4 увеличивают грузы 3 с соответствующей маркировкой. Выбор шкалы измерения усилия зависит от вида испытуемого материала.

Скорость перемещения нижнего зажима регулируют от 25 до 250 мм/мин путем определения силы электрического тока на роторе электродвигателя. Установление требуемой скорости осуществляют путем вращения реохорда, установленного на лицевой панели прибора.

Удлинение образца выполняют за счет снижения нижнего зажима с постоянной скоростью. Следовательно, нажимают на кнопку «Вниз» панели прибора. При нажатии кнопки включается электродвигатель, и нижний зажим начнет плавно опускаться вниз. Электродвигатель через муфту приводит в движение червячный редуктор, к которому подсоединен винт, вступающий в резьбовое соединение со втулкой.

Включая кнопки на панели управления разрывной машины «Вниз» и «Вверх», изменяют направление постоянного электрического тока в цепи электродвигателя и, соответственно, направление вращения ротора электродвигателя и винта. Вращаясь в том или ином направлении, винт

переставляет шток вниз или вверх по направляющей. Для экстренного останова движения нижнего зажима на панели предусмотрена кнопка «Стоп».

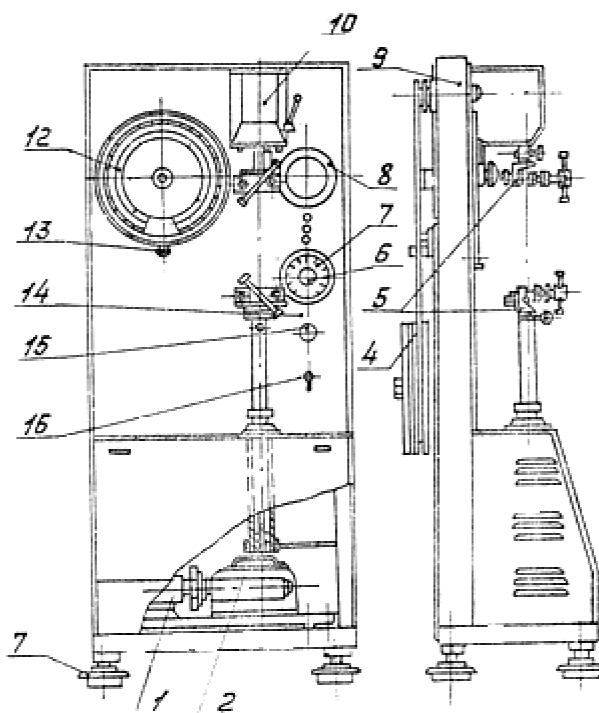
4. Устройство и принцип работы разрывной машины ИР 5074-3

4.1. Принцип работы данного оборудования основан на приложении к образцу нагрузки, возрастающей при движении нижнего захвата вниз с постоянной скоростью. Нагрузка обозначивается на шкале силоизмерителя, измерение расстояния между захватами определяют деформацию образца и отмечается на шкале.

При разрыве образца нагрузка и удлинение фиксируются, по их величинам характеризуют свойства испытуемого материала.

4.2. Оборудование представляет собой конструкцию с маятниковым силоизмерителем, электромеханическим приводом перемещения нижнего захвата и механическим измерителем деформации.

Все основные узлы машины смонтированы в станине 9 (рисунок-3). Станина представляет собой жесткую замкнутую раму, сваренную из углового и профильного проката и закрытую панелями и крышками из листового алюминия.

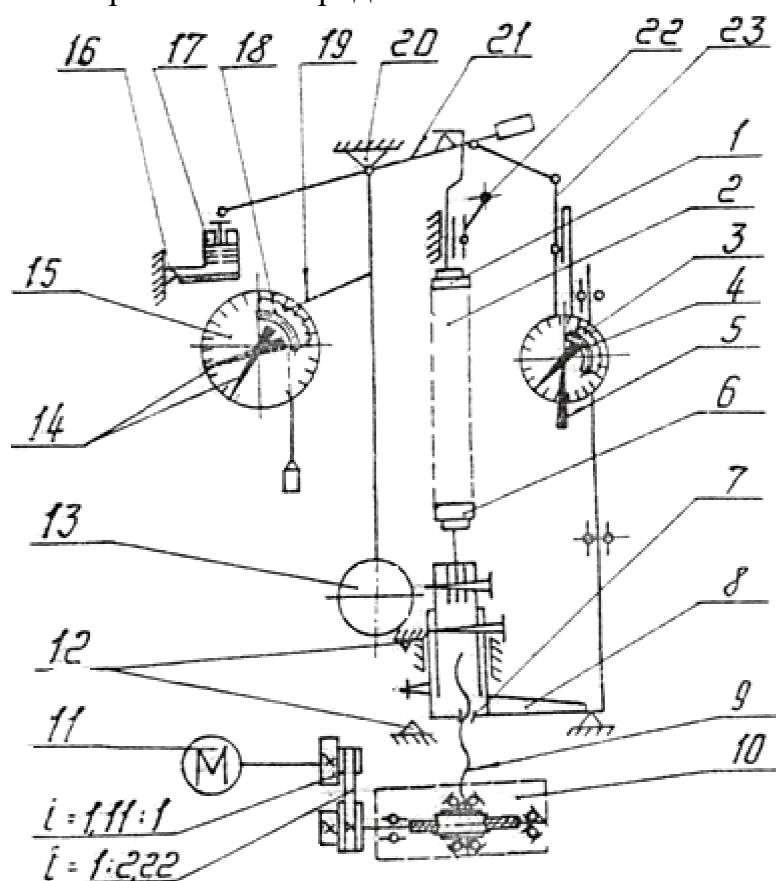


1-привод; 2-стойка выдвигаемая; 4-маятник; 5-захваты; 6-регулятор скорости; 7-указатель скорости; 8-шкала деформации; 9-станина; 10-силоизмеритель; 12-шкала силоизмерителя; 13-рукоятка; 14-панель лицевая; 15-лампа сигнальная; 16-тумблер включения в сеть; 17-опора виброизолирующая

Рисунок 3-Общий вид машины ИР 5074-3

Привод (рисунок-4) передает движение от электронагревателя 11 к ходовому винту 9. Вращательное движение винта 9 варьируется в поступательное движение нижнего захвата 6 при помощи гайки 7.

Передача вращения от электродвигателя-11 к редуктору 10 осуществляет двухступенчатой клиноременной передачей.



1-захват пассивный; 2-образец; 3-шкала деформации; 4-шестерня; 5-указатель; 6-захват активный; 7-гайки; 8-рычаг; 9-винт ходовой; 10-редуктор; 11-электродвигатель; 12-ограничители; 13-маятник; 14-стрелки; 15-шкала силоизмерителя; 16-устройство контактное; 17-демпфер; 18-эксцентрик; 19-нить капроновая; 20-ось маятника; 21-рычаг; 22-арретир; 23-устройство корректирующее

Рисунок 4-Схема кинематическая принципиальная машина ИР 5074-3

Привод обеспечивает скорость перемещения активного захвата в диапазонах:

от 25 до 250 мм/мин (передаточное отношение клиноременной передачи 1:2, 22);

и от 60 до 600 мм/мин (передаточное отношение клиноременной передачи 1, 11:1). Плавное регулирование скорости электродвигателя в диапазоне 1:10 обеспечивается тиристорным приводом.

Управление приводом выведено на лицевую панель 14 (см. рисунок-3). Скорость активного захвата перестраивают регулятором скорости 6 по указателю скорости 7, которые также находятся на лицевой панели.

Силоизмеритель 10 смонтирован в верхней части станины. Его основные узлы: грузовой двуплечий рычаг-21 (см. рисунок-4). Маятник 13 и шкала силоизмерителя 15. На штанге маятника 13 закрепляют грузы для осуществления нагрузок 0,5; 1,0 и 3,0 кН. Груз 0,5 кН постоянный, остальные

-сменные. Маятник 13 соединен с масляным демпфером 17 для торможения маятника при его опускании после разрыва образца. Имеется арретир 22 для фиксации пассивного захвата 1.

Шкала силоизмерителя 15 имеет три диапазона нагрузок и служит для визуального отсчета нагрузки, приложенной к образцу, и фиксации максимальной нагрузки.

Нуль на шкале силоизмерителя перестраивают рукояткой 13 (см. рисунок-3).

Шкала деформации 3 (см. рисунок-4) служит для отсчета абсолютного удлинения образца. Поворот шкалы деформации на одно деление относительно указателя 5 соответствует удлинению образца на 1 мм.

Автоматический останов шкалы деформации при разрыве образца совершается с помощью контактного устройства 16 демпфера 17.

Захваты 1 и 6 предназначены для удержания образца во время испытания. Самое большее перемещение пассивного захвата составляет 1-12,94 мм.

Активный захват 6 закреплен в выдвижной стойке 2 (см. рисунок-3), которая может перемещаться на длину 200 мм с фиксацией коническим штифтом необходимого расстояния через каждые 50 мм.

Электрооборудование машины состоит из тиристорного привода ЭПУ2-1 (P=0,2 кВт, 220 В) и аппаратуры управления. Нулевая защита приводит в исполнение с помощью контакторной аппаратуры, и защита от коротких замыканий предохранителями F_1 и F_2 . Тиристорный привод ЭПУ2-1 перестраивает скорость двигателя в диапазоне 1:10 значительной степенью жесткости механической характеристики.

Заданную скорость активного захвата устанавливают по указателю скорости. При нажатии на кнопку ВНИЗ включается и встает на самопитание пускатель К1 (цепь-6-31-33-35-37-30-7). Пускатель К1 замыкает свои контакты в цепи двигателя М.

Размыкание контактов 33-39 микровыключателя S 7 (при перегрузке) или размыкание контактов 39-41 микровыключателя S 8 (при разрыве образца) обеспечивает цепь пускателя К1. За счет применения динамического торможения (цепь 5-10-27-26) активный захват, а вместе с ним и шкала деформации сразу же останавливается. Нажатием на кнопку ВВЕРХ реализовывается ускоренный обратный ход активного захвата. Крайнее положение активного захвата ограничены конечными микровыключателями S 9 и S 10.

Микровыключатель S 6 выполняет блокировку схемы при зажатии арретиром пассивного захвата.

В таблице-3 приведены технические характеристики разрывной машины ИР 5074-3.

Таблица 3-Технические характеристики разрывной машины ИР 5074-3

Тип силоизмерителя	маятниковый
Максимальная испытательная нагрузка, кН	3
Количество диапазонов измерения	3

Диапазон измерения нагрузка, кН диапазон А диапазон Б диапазон В	0-0,50 0-1,0 0-3,0
Цена деления силоизмерителя, Н диапазон А диапазон Б диапазон В	1 2 5
Пределы допускаемой погрешности измерения нагрузки при прямом ходе не более: относительной в диапазоне А 0,1-0,5 кН, % абсолютной в диапазоне А менее 0,1 Н относительной в диапазоне Б 0,1-1 кН, % абсолютной в диапазоне Б менее 0,1 кН, Н относительной в диапазоне В 0,3-3 кН, % абсолютной в диапазоне В менее 0,3 кН, Н	$\pm 0,1$ $\pm 1,0$ $\pm 0,1$ $\pm 1,0$ $\pm 1,0$ $\pm 2,5$
Размах показаний силоизмерителя не должен превышать: относительной в диапазоне А 0,1-0,5 кН, % абсолютной в диапазоне А менее 0,1 Н относительной в диапазоне Б 0,1-1 кН, % абсолютной в диапазоне Б менее 0,1 кН, Н относительной в диапазоне В 0,3-3 кН, % абсолютной в диапазоне В менее 0,3 кН, Н	± 1 ± 1 ± 1 ± 1 ± 1 $\pm 2,5$
Диапазон измерения деформации (перемещения активного захвата), мм	0-200
Цена деления шкалы измерителя деформации, мм	1
Предел допускаемого значения абсолютной погрешности измерителя деформации, мм	± 1
Параметры скорости перемещения активного захвата: -диапазоны задания скоростей, мм/мин -отклонение от заданного значения не более, %	25-250 60-600 ± 10
Начальное расстояние между захватами с погрешностью 1 мм с интервалом 25 мм при испытании текстильных материалов при испытании пряжи в пасме	0-250 500
Максимальное расстояние между захватами, мм: при испытании текстильных материалов при испытании пряжи в пасме	480 680
Погрешность измерения предварительного натяжения ткани, не более %	± 10
Потребляемая мощность, кВт	0,30
Масса машины, кг	240
Полный средний срок службы машины, лет	10
Сведения о содержании драгоценных металлов в изделии, г	серебра 3,4467

Уровни звуковой мощности в октановых полосах частот не более значений, указанных в таблице-4.

Нормативные документы (ГОСТ): ГОСТ 6611.2-73, ГОСТ 3813-72 [7].

Размер разрывной машины ИР 5074-3

Длина-750 см;

Ширина-500 см;

Высота-1730 см;

Масса -240 кг.

Таблица 4-Уровни звуковой мощности в октановых полосах

Среднегеометрические частоты октановых полос, Гц	31,5	63	125	250	500	1000	2000	4000	8000
Уровни звуковой мощности, дБ	111	99	91	85	81	78	76	74	72

5. Меры безопасности при работе с разрывной машиной ИР 5074-3

5.1 Не допускается работать с машиной лицам, незнакомым с паспортом данной машины.

5.2 Видами опасности при работе на машине являются:

-поражающее действие электрического тока;

-воздействие подвижных элементов.

5.3 Источниками опасности на машине являются:

-токоведущие части электрооборудования, находящегося под напряжением;

-вращающиеся шкивы привода;

-подъемный винт;

-подвижная стойка с нижним захватом;

-грузы маятника.

5.4 Главными требованиями и необходимыми мерами для обеспечения безопасности работающих на машине являются следующие:

-все токоведущие элементы обязаны быть изолированы от корпуса машины и иметь нужную величину сопротивления изоляции;

-все металлические корпуса электрических аппаратов и панелей должны быть соединены с корпусом машины;

-на корпусе машины должен быть установлен болт заземления для подсоединения линии защитного заземления;

-все открытые токоведущие части электрооборудования должны быть закрыты ограждениями.

5.5 Обследовать изоляцию следует не реже одного раза в год согласовано ПТЭ и ПТБ согласно утвержденному графику.

5.5.1 Контроль прочности электрической изоляции производить при помощи мегомметра М4100/5 на 2500 в ТУ 25-04.2131-78.

Проверку совершать на отключенной от сети машине и выключенном сетевом выключателе. Зажим мегомметра ЗЕМЛЯ соединить с заземляющим болтом машины. Зажим линия подсоединить поочередно к проводам 1; 2 клеммного зажима.

Затем оба зажима мегомметра поочередно подсоединить к проводам 1; 2.

При приложении напряжения мегомметра 2500 В в течении 1 мин не должно быть пробоя изоляции.

5.5.2. Проверку сопротивления электрической изоляции совершать при помощи мегомметра М4100/4 на 1000 В ТУ 25-04.2131-78 аналогично

изложенному в пункте 8.5.1. Сопротивление электрической изоляции цепей должно быть не менее 20 МОм.

5.5.3. Поверку переходного сопротивления производить с помощью омметра ЦЗ4 ТУ25-04.3002-75 с наименьшим пределом измерения не более 0,01 Ом следующим образом: наконечник одного измерительного провода омметра присоединить к корпусу машины при помощи болта заземления, наконечник другого провода плотно прижать к доступным металлическим частям-указателю скорости, рукоятке шкалы силоизмерителя.

Величина переходного сопротивления не должна превышать 0,1 Ом.

5.6 Сигнальные цвета и знаки безопасности должны соответствовать ГОСТ 12.4.026-76 [8].

5.7 НЕ ДОПУСКАЕТСЯ:

- работа на незаземленной машине;
- регулирование и настройка машины, находящейся под напряжением, кроме случаев, предусмотренных настоящим паспортом;
- нагрузка машины более 3,0 Кн.

6. Порядок выполнения работы

6.1 Установить и закрепить образец 2 в верхнем захвате 1 (см. рисунок-3) [8].

6.2 Установить образец в нижний захват 6.

6.3 Установить на образец груз предварительного натяжения в зависимости от поверхностей плотности ткани.

При установке грузов предварительного натяжения иметь в виду, что винты из комплектности ЗИП, предназначенные для установки их в зажим-грузы, монтируются только при необходимости создания предварительной нагрузки с добавочными грузами. Масса винтов входит в массу грузов.

6.4 Установить образец в активном захвате 6.

6.5 Освободить подвеску пассивного захвата 1.

6.6 Включить машину в сеть тумблером 16 (см. рисунок-3).

6.7 Тумблер S5 поставить в положение РАБОТА.

6.8 Нажать на кнопку ВНИЗ.

В процессе испытания следить за работой машины: растяжение образца, движением рабочей стрелки шкалы силоизмерителя, отработыванием шкалы деформации, установленной скоростью на указателе.

6.9 Затем после разрушения образца машина автоматически останавливается. Законспектировать в журнал наблюдений нагрузку по показанию контрольной стрелки шкалы силоизмерителя и абсолютное удлинение по шкале деформации.

6.10 Убрать из захватов разрушенный образец и подготовить оборудование к другому испытанию.

6.11 Активный захват возвращать обратно в исходное положение с интенсивной скоростью 250 или 600 мм/мин нажатием на кнопку ВВЕРХ после полной остановки захвата.

6.12 При изменении испытательной нагрузки или скорости перемещения активного захвата привести машину к новому режиму испытаний.

6.13 Обработка результатов испытаний [9].

6.14 Заполнение формы протокола испытания согласно таблицы-5.

Таблица 5-Форма образца протокола испытаний

№	Протокол испытания степени разрывной нагрузки текстильных материалов	по утку	по основе
1	Дата проведения испытания	-	-
2	Значение разрывной нагрузки для каждой элементарной пробы	1,530 2,540 3,500 4,620 5,610	1,850 2000 3,1010 4,940 5,1070
3	Среднее значение для точечной пробы	Ср. 560 Н	Ср. 974Н
4	Значение удлинения при разрыве для каждой элементарной пробы	1,140% 140% 143% 143% 135%	120% 125% 130% 125% 125%
5	Среднее значение для точечной пробы	Ср. 140%	Ср. 125%
6	Время разрыва, сек	43 41 41 41 38	25 28 29 27 29
7	Среднее время разрыва для точечной пробы	Ср. 40±3	Ср. 27±2
8	Число элементарных проб взятых из точечной пробы	5	5
9	Ширина и зажимная длина элементарных проб, мм	60x200	60x200
10	Название и мощность разрывной машины	ИР 5074-3, 3 кН	
11	Детальное отклонение модельного вида отклонения от стандартного метода испытания	не обнаружено	
12	Вид испытания	кондиционированный	

7. Вопросы для самопроверки

1. Устройство и принцип работы разрывных машин ИР 5074-3 с наибольшей предельной нагрузкой 3 кН.

2. Какие типы силоизмерителей используются в конструкции разрывных машин для текстильных материалов? Их достоинства и недостатки.

3. Дайте характеристику основных параметров, определяющих режимы испытания на разрывных машинах.

4. Для чего необходим груз предварительного натяжения?

5. Как выбирается груз предварительного натяжения для а) тканей б) трикотажного полотна?

6. Какова форма и размеры проб, используемых при определении

разрывных характеристик тканей?

7. Какие разрывные характеристики являются стандартными показателями качества тканей?

8. Какие факторы оказывают влияние на разрывную нагрузку и разрывное удлинение?

9. Дайте основное определение точечной пробе.

10. Дайте основное определение элементарной пробе.

Литература

1. ГОСТ 3813-72. Материалы текстильные. Ткани и штучные изделия. Методы определения разрывных характеристик при растяжении.

2. ГОСТ 12.4.026-76. Цвета сигнальные и знаки безопасности.

3. ГОСТ 6611.2-73. ГОСТ 6611.2-73 Нити текстильные. Методы определения разрывной нагрузки и удлинения при разрыве.

4. ИСО 139-73 (ГОСТ 10681-75) "Ткани. Стандартные климатические условия для кондиционирования и испытаний".

ЛАБОРАТОРНАЯ РАБОТА № 3

ОПРЕДЕЛЕНИЯ ОСЫПАЕМОСТИ ТКАНИ

1. Цель и содержание работы: изучение методов определения устойчивости ткани к осыпанию нитей.

2. Оборудование: прибор ПООТ-1, щетка, кассета, лампа накаливания КМ-24-35, предохранитель ПК-30-1, ключ, шаблон, паспорт ПООТ-1, руководство на микрокалькулятор, образцы тканей, линейка измерительная (цена деления 1 мм), секундомер, пинцет, шаблоны для раскроя проб, ножницы, карандаш.

3. Краткое теоретическое введение

Нити в ткани удерживаются силами трения и сцепления. Если силы тангенциального сопротивления (трения) недостаточны и не могут оказывать сопротивление механическим усилиям, испытываемым тканью в процессе ее использования в одежде, происходит скольжение и осыпание нитей по ее обрезанному краю, и раздвигание нитей в швах изделия.

Осыпаемость-выпадение нитей из открытых срезов ткани.

Раздвижка-отклонение нитей одной системы относительно нитей другой системы под действием внешних сил.

Положение нитей вследствие их отклонения может изменяться под действием многократных растяжений (например, около швов) или же на отдельных участках изделия (локтях, коленях) из-за одновременного трения и растяжения. Величина усилий, вызывающих смещение одной системы нитей относительно другой, характеризует прочность связей между нитями основы и утка, которая в свою очередь зависит от характера поверхности формирующих ткань нитей, структуры ткани и ее отделки.

Материал и характер поверхности нитей, оценивающий величину их коэффициента трения, зависят от цепкости волокон, степени их изогнутости или распрямленности, беспорядочного или параллельного расположения волокон в нити, наличия коротких торчащих волоконцев, делающих нити пушистыми, а также компактности и жесткости нити, обуславливаемых круткой.

Итак в ткани нити удерживаются силами трения и сцепления, то естественно, что чем глаже поверхность нити, т. е. чем меньше коэффициент ее трения, тем легче нить соскальзывает по краю среза и легче смещается в ткани.

Усиление плотности одной системы нитей оказывает понижение длины волн другой системы, что приводит к увеличению ими угла обхвата нитей противоположной системы. В конечном счете, это сцепление между нитями делается больше, смещение и отделение каждой крайней нити требуют все большего усилия. Таким образом, с увеличением плотности одной системы осыпаемость нитей противоположной системы уменьшается. Определение

осыпаемости в соответствии с ГОСТ 3814-81 [10] выполняют на приборе ПООТ или ПООТ-1. Схема прибора ПООТ-1 приведена на рисунок-5.

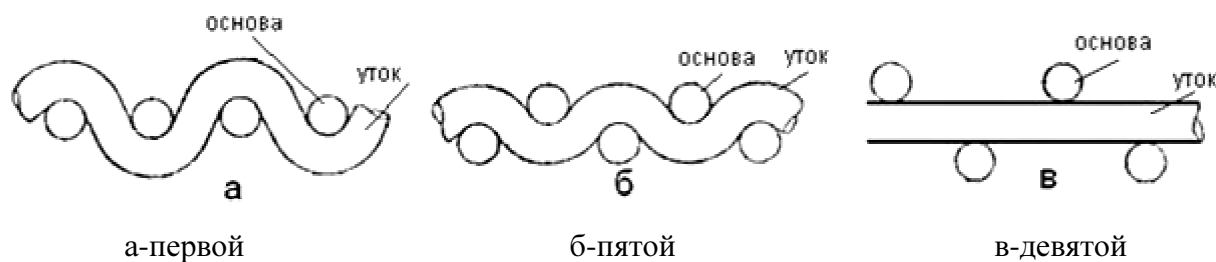


Рисунок 5-Схема расположения нитей в тканях в разных фазах строения

В тканях крайних фаз строения 1-й и 9-й погнутые нити смещаются легче вдоль прямых, следовательно уширение тканей происходит преимущественно в швах, идущих параллельно изогнутым нитям. По той же причине в тканях 1-й фазы строения больше осыпаются уточные нити, а в тканях 9-й фазы-основные.

Осыпаемость нитей в тканях 5-й фазы строения при одинаковой плотности и номерах пряжи основы и утка примерно одинаковая в обоих направлениях. Обширной осыпаемостью и раздвигаемостью обладают ткани с резко отличающимися толщинами нитей основы и утка.

Существенно изменяют связанность нитей в ткани отделочные операции. Опаливание, стрижка, уширение в разы прибавляют обособленность нитей в ткани, увеличивая возможность их раздвигания и осыпания. Аппретирование и валка устатавливают нити и наоборот, сокращают раздвигаемость и осыпаемость тканей.

Есть ряд признаков, характерных и для расширения, и для осыпаемости тканей, но тем не менее, нельзя считать данные этих двух явлений полностью идентичными.

Если расширение швов которое прежде всего зависит, от возможности смещения нитей по причине малой плотности ткани и слабого закрепления нитей в ее структуре, то на осыпаемость швов большое влияние воздействует жесткость нитей, характеризующая их стремление распрямиться и, освободившись от искусственно изогнутого положения, выскользнуть из ткани. Жесткость нитей затрудняет их взаимную связь и, вследствие чего, повышает осыпаемость тканей.

Осыпаемость нитей в разных направлениях ткани неодинакова.

Нити основы осыпаются легче, чем нити утка, что объясняется их большей круткой, придающей нитям жесткость и гладкую поверхность.

Наиболее интенсивно осыпаются нити при разрезании ткани под углами около 15° к основе, наименее интенсивно-под углом 45°. Поэтому для того чтобы в разы уменьшить осыпаемость зубцы по краю тканей высекают под углом 45°.

Для легкоосыпающихся тканей ширину шва увеличивают в 1,5-2 раза, усложняют его конструкцию. Следовательно, осыпаемость тканей приводит к

необходимости введения увеличения операций в швейном производстве, повысить нормы расхода тканей из-за дополнительных припусков на швы.

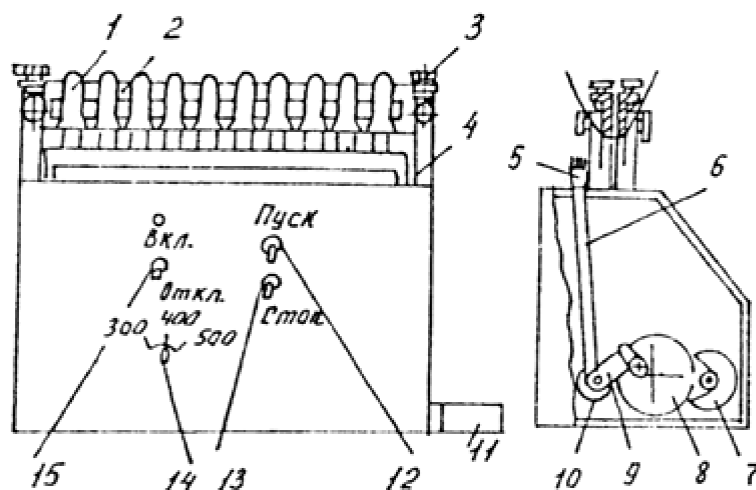
Расширение нитей ткани, в особенности около швов, приводит к преждевременному разрушению изделия и сокращению срока его эксплуатации.

Почти всегда раздвижка шва происходит в пройме при зауженной спинке, в локтевых швах и на заднем шве брюк. В сильно обтягивающей одежде швы испытывают большие усилия растяжения, следовательно, возможность расширения нитей ткани в швах таких изделий увеличивается.

Поэтому пошив очень сильно облегающих фигур моделей из тканей, подверженных большим раздвижкам в швах, не рекомендуется специалистами. Для того чтобы уменьшить возможности смещения нитей в швах частота строчки в тканях, подверженных раздвижкам, должна быть увеличена.

4 Устройство и принцип работы

Схема прибора ПООТ-1 приведена на рисунке-6. Прибор имеет 20 зажимов 1, закрепленных на двух кассетах 2. Кассеты закрепляются на двух стойках 4 прибора, степень расположения которых касательно абразива 5 перемещается с помощью винтов 3. Абразив, представляющий собой брус со щеткой из свиной щетины, установлен на рычаге 6, который приводит в качательное движение от электродвигателя 7 через ременную передачу 8 и рычажную систему 9-10. Для отсчета числа циклов качания рычага 6 на боковой стенке данного прибора установлен счетчик-задатчик 11. За каждый цикл движения щетки проба ткани подвергается воздействию с двух сторон и испытывает при этом удар, трение, изгиб, встряхивание.



- 1-зажим; 2-кассеты; 3-винт; 4-стойка прибора; 5-винт; 6-рычаг;
7-электродвигатель; 8-ременная передача; 9, 10-рычажная система;
11-счетчик; 12-кнопка «Пуск» 13-кнопка «Стоп»; 14-переключатель; 15-гумблер

Рисунок 6-Схема прибора ПООТ-1

Цель и задача метода заключается в определении величины бахромы, образовавшейся вследствие выпадения нитей из ткани под воздействием удара, трения, изгиба и встряхивания.

Испытания на приборе ПООТ-1 проводят следующим образом. Один конец пробы размером 30×40 мм заправляют в зажим, на приборе возможно одновременно осуществлять испытание 20 проб. Брус с абразивом (щетки с натуральной щетиной) приводит в качательное движение относительно свободного конца образца. За каждый цикл движения абразива пробы подвергаются воздействию с двух сторон, испытывая комплексное действие удара, трения, изгиба и встряхивания.

За показатель осыпаемости принимается размер бахромы образовавшейся в последствие выпадения нитей из пробы ткани после 5000 циклов воздействия абразива на пробу. За результат испытания точечной пробы ткани принимают среднее арифметический результат испытаний 20 проб отдельно по основе и утку. За итоговый результат испытания берут самый плохой показатель средних результатов по основе или утку всех отобранных от партии точечных проб.

5 Меры безопасности при работе с прибором ПООТ-1

5.1 Данный прибор должен быть заземлен посредством соединения корпуса с контуром заземления.

5.2 Не допускается работать лицам, незнакомым с паспортом данного прибора.

5.3 Проводить техническое обслуживание, устранять неполадки прибора во время его работы, менять плавкие ставки, чистить, устранять неисправности электрооборудования строго запрещается.

5.4 Прибор ПООТ-1 включать в сеть с напряжением, указанным в паспорте и на приборе.

6 Порядок выполнения работы

6.1 Перед испытанием пробы выдерживают в климатических условиях по ГОСТ 10681-75 [11] в течении 24 ч.

6.2 Кассеты снимают с прибора и, расположив их на столе, заправляют таким образом, чтобы длина выступающего конца пробы составляла 20 ± 1 мм;

6.3 Кассеты с пробами закрепляют на стойках 4 прибора и с помощью винтов 3 выравнивают их положение так, чтобы расстояние между зажимами и абразивом было равно 5 ± 2 мм;

6.4 Галетным переключателем 14 устанавливают число циклов в минуту движения абразива;

6.5 Включают прибор в сеть тумблером 15, при этом загорается сигнальная лампа;

6.6 По счетчику-задатчику 11 фиксируют число циклов испытания, для этого с помощью нажатия клавиш набирают на табло счетчика нужное число циклов (например, 5000), затем по порядку нажимают клавиши «-», «1», «=»;

6.7 Нажатием кнопки 12 «Пуск» приводят в движение абразив, после выполнения заданного числа циклов прибор автоматически отключается в случае необходимости экстренного останова прибора пользуются кнопкой 13 «Стоп»;

6.8 Пробы извлекают из зажимов и с помощью измерительного устройства, штангенциркуля или инструментального микроскопа измеряют длину бахромы с погрешностью до 0,1 мм.

6.9 За конечный результат испытания берут самый наихудший показатель средних результатов испытаний по основе и утку всех отобранных проб, результаты занести в таблицу-6.

Таблица 6-Результаты при измерении бахромы

Номер пробы	Испытание на приборе ПООТ	
	Длина бахромы, мм	
1	Основы	Утка
2		

7. Вопросы для самопроверки

1. На каком основном принципе построена работа прибора ПООТ?
2. Что представляют собой механические, физические и технологические свойства тканей?
3. Что является характеристикой сопротивления осыпаемости хлопчатобумажных тканей?
4. Возможно ли осыпание нитей в нитепрошивных нетканых материалах?
5. Как материалы характеризуются по устойчивости к осыпанию?
6. Дать основное определение осыпаемости текстильных материалов и от чего она зависит?
7. Как влияет осыпаемость нитей на раскрой изделий?
8. Дать итоговую оценку качества исследуемого материалов и особенностей технологии его обработки.

Литература

1. ГОСТ 3814-81. Полотна текстильные. Метод определения осыпаемости. - М.: Изд-во стандартов, 1987г.-4 с.
2. ГОСТ 10681-75. Климатические условия для кондиционирования и испытания проб и методы их определения. М.: Изд-во стандартов, 1987г.-4 с.
3. ГОСТ 29104.18-91. Ткани технические. Метод определения стойкости к осыпаемости.- М.; Изд-во стандартов, 2004г.-3 с.
4. ГОСТ 22730-87. Полотна текстильные. Методы определения раздвигаемости. М.: Изд-во стандартов, 1987г.-6 с.
5. Бузов Б.А. Материаловедение в производстве изделий легкой промышленности (швейное производство) под ред. Б.А. Бузова.-М.: Изд. центр «Академия», 2008.-448 с.

ЛАБОРАТОРНАЯ РАБОТА № 4

ИЗМЕРЕНИЕ НАПРЯЖЕННОСТИ ЭЛЕКТРОСТАТИЧЕСКОГО ПОЛЯ

1. Цель работы: изучить приборы для измерения, контроля и мониторинга электромагнитных полей.

2. Оборудование: измеритель СТ-01, блок питания БП-ЕИ 220/12 предназначен для зарядки аккумуляторной батареи от сети переменного тока частотой 50 Гц, с содержанием гармоник до 5% и номинальным напряжением 220 В, образцы тканей, линейка измерительная (цена деления 1 мм), секундомер, пинцет, шаблоны для раскрытия проб, ножницы, карандаш.

3. Краткое теоретическое введение

Измеритель СТ-01 предназначен для измерений напряженности электростатического поля при обеспечении отслеживания за биологически опасными уровнями электростатических полей в соответствии с требованиями СанПиН 2.2.2/2.4.1340-03 [12] («Гигиенические требования к персональным электронно-вычислительным машинам и организации работы») и СанПиН 2.2.4.1191-03 («Электронные поля в производственных условиях»). Измеритель используется при проведении комплексного санитарно-гигиенического обследования помещений и рабочих мест. В таблице-7 приведены технические характеристики измерителя СТ-01.

Таблица 7-Технические характеристики измерителя СТ-01

Диапазон измерения напряженности электростатического поля	от 0,3 до 180 кВ/м
Пределы допускаемой основной относительной погрешности измерения напряженности электростатического поля	$\pm 15\%$
Время установления рабочего режима	не более одной минуты
Длительность непрерывной работы измерителя без подзарядки аккумуляторной батареи	не менее 6 ч
Рабочее напряжение на аккумуляторной батарее	$(8,0 \pm 1,5)$ В
Мощность потребляемая измерителем при питании от автономного источника питания	не более 0.6 Вт
Рабочие условия эксплуатации: температура окружающего воздуха	от $+5$ до 40°C
относительная влажность при температуре окружающего воздуха $+25^{\circ}\text{C}$	до 90%
атмосферное давление	от 70 до 106 кПа
Предел допустимой дополнительной относительной погрешности при	5% на каждые 10°C

изменениях температуры от +5 ⁰ С до +40 ⁰ С	
Время установления показания измерителя при внесении преобразователя напряженности электростатического поля в исследуемое поле	не более 5 сек
Масса измерителя с аккумуляторами	не более 1,1 кг
Габаритные размеры: преобразователь напряженности электростатического поля, длина	320 мм
максимальный диаметр	32 мм
блок управления и индикации	170x105x42 мм

В состав измерителя входят изделия, указанные в таблице-8.

Таблица 8-Состав измерителя

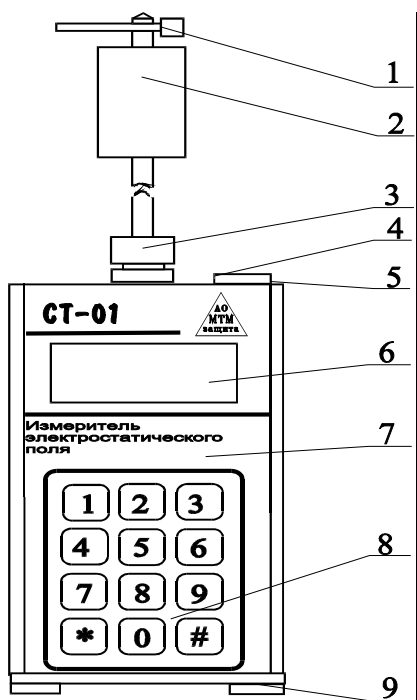
Обозначение	Наименование	Кол	Примечание
кС 39570707.20	Преобразователь напряженности электростатического поля	1	
кС 39570707.30	Блок управления и индикации	1	
кС 39570707.40	Измерительная пластина в форме диска	1	Для измерения электростатического потенциала экрана
кС 39570707.50	Разборная прямоугольная измерительная пластина	1	Комплектуется по отдельному заказу
	Стенд для измерения электризуемости тканей по СанПиН 2.4.7/1.1.03	1	Комплектуется по отдельному заказу
	Блок питания БП-ЕИ 220/15	1	Для зарядки аккумуляторов
	Аккумулятор GP 85 ААК	6	Автономный источник питания
	Комплект укладки	1	Для транспортировки и хранения измерителя
МГФК 410000.001 РЭ	Руководство по эксплуатации (с методикой поверки)	1	
МГФК 410000.001 ПС	Паспорт	1	

4 Устройство и принцип работы измерителя СТ-01

Измеритель изготовлен в виде портативного прибора с автономным питанием. Конструктивно измеритель состоит из преобразователя напряженности электростатического поля, блока управления и индикации и сетевого блока питания (рисунок-7).

Главным элементом блока преобразования является модулятор, представляющий собой металлическую пластинку (лепесток модулятора), асимметрично установленная на оси вращения микроэлектродвигателя и электрически изолированную от оси двигателя. При вращении лепестка

модулятора в однородном электростатическом поле потенциал лепестка модулятора относительно земли изменяется по синусоидальному закону с частотой, равной частоте вращения лепестка, а амплитуда этого переменного потенциала пропорциональна проекции напряженности электростатического поля на плоскость вращения. Переменный потенциал через скользящий контакт передается на вход предусилителя. Частота модуляции $F_M = 35$ Гц, контактируется постоянным путем стабилизации скорости вращения микроэлектродвигателя с помощью электронного регулятора скорости.



1-модулятор; 2-преобразователь напряженности электростатического поля; 3-разъем с накидной гайкой; 4-тумблер включения и выключения напряжения ПИТАНИЕ; 5-разъем для подключения сетевого блока питания; 6-жидкокристаллический индикатор; 7-лицевая панель блока управления и индикации; 8-гибкая пленочная клавиатура; 9-крышка отсека автономного источника питания

Рисунок 7-Внешний вид измерителя

Блок преобразования изготовлен в виде выносной антенны и поэтому подключается к блоку управления и индикации непосредственно с помощью разъема.

Блок управления и индикации имеет встроенный микропроцессор и находится в корпусе из алюминиевых сплавов, где расположены элементы управления и индикации (см. рисунок-7).

С выхода предусилителя переменное напряжение сквозь фильтр, настроенный на частоту $F_M = 35$ Гц, поступает на вход амплитудно-цифрового преобразователя (АЦП) и далее обрабатывается микропроцессором (см. рисунок-8).

По выбору пользователя может быть установлен режим непрерывного измерения проекции вектора напряженности электростатического поля на плоскость вращения лепестка модулятора и режим измерения модуля напряженности электростатического поля, содержащий измерение трех ортогональных компонент вектора напряженности электростатического поля и последовательное вычисление его модуля. Далее предусмотрены режимы, позволяющие отслеживать напряжение на аккумуляторной батарее амплитудно-цифрового преобразователя.

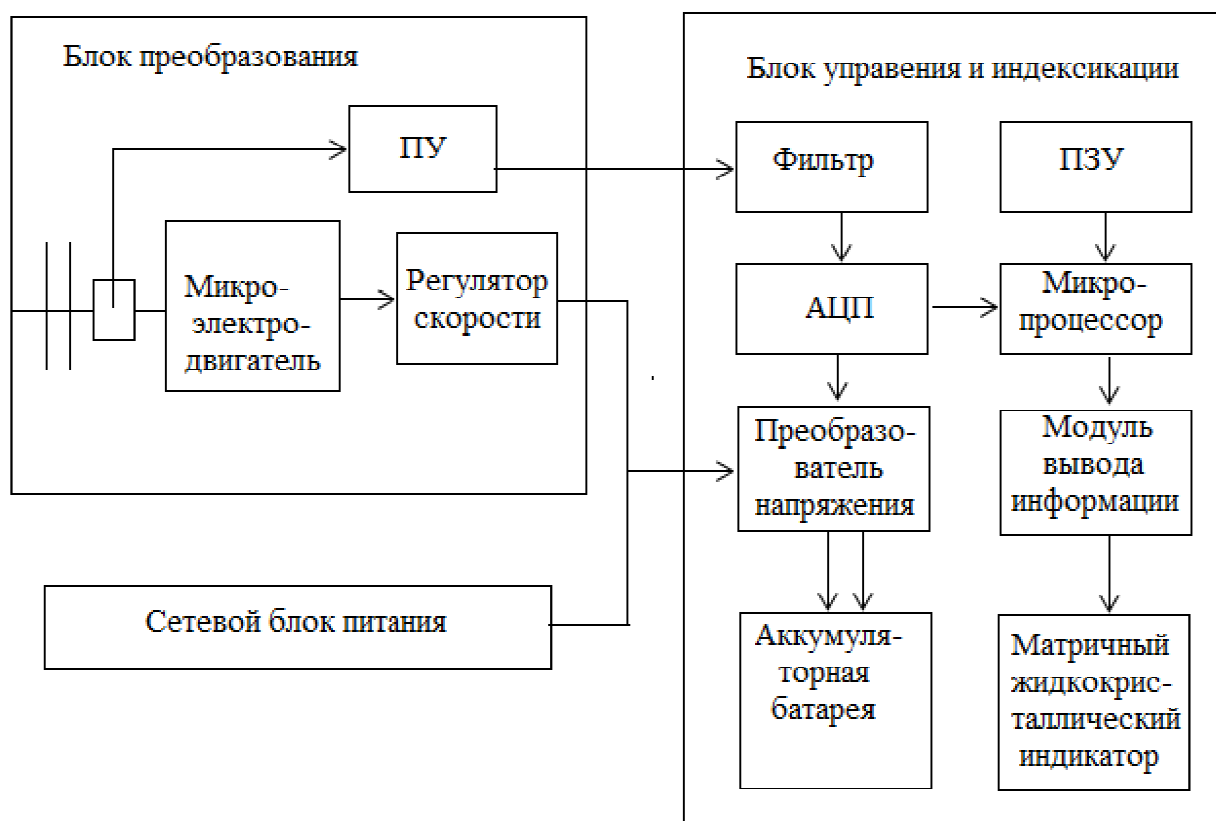


Рисунок 8-Функциональная схема измерителя

Работа блока управления и индикации.

Режим работы блока управления и индикации закрепляется кнопками посредством меню-организованного интерфейса.

На лицевой панели блока управления и индикации установлены (см. рисунок-8):

- а) жидкокристаллический матричный индикатор;
- б) гибкая пленочная клавиатура с кнопкой «#» и набором цифр от 0 до 9.

На торце корпуса блока управления и индикации установлены:

- а) тумблер включения и выключения напряжения ПИТАНИЕ;
- б) разъем для подсоединения блока преобразования;
- в) разъем для подсоединения сетевого блока зарядки аккумулятора;

Питание всех узлов измерителя выполняется от автономного источника-бatterей аккумуляторов типа GP 85 ААК, установленных в отсеке, крышка которого

установлена со стороны обратной лицевой панели блока управления и индикации.

Маркировка и пломбирование.

На лицевой панели измерителя нанесен товарный знак предприятия-изготовителя и условное обозначение.

Заводской порядковый номер и год изготовления нанесены на торцевой стенке корпуса блока управления и индикации.

Корпус преобразователя и блока управления и индикации опломбированы печатями предприятия-изготовителя. В случае нарушения пломб предприятие-поставщик вправе отказаться от гарантийного ремонта измерителя.

Упаковка измерителя должна обеспечивать его сохранность при транспортировании.

Перед упаковыванием измеритель должен быть законсервирован по варианту защиты ВЗ-10 ГОСТ 9.014-78 [13] путем помещения измерителя в полиэтиленовый чехол с осушителем-селикагелем, который затем герметично заваривается.

При расконсервации измерителя должен производиться внешний осмотр и проверка его работоспособности.

5 Меры безопасности при работе с прибором СТ-01

5.1 К работе с данным измерителем допускаются лица, прошедшие инструктаж по технике безопасности при работе с электроизмерительными приборами.

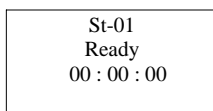
5.2 Обязательно соблюдать меры предосторожности при работе вблизи оголенных токонесущих цепей электрических устройств. Во избежание поражения электрическим током запрещается касаться преобразователем напряженности электростатического поля или корпусом блока управления и индикации электрических цепей под напряжением.

5.3 Измеритель является точным прибором и требует бережного обращения. Не допускается деформация лепестка модулятора. Не допускается попадание химически агрессивных жидкостей и их паров на составные части измерителя.

5.4 Не допускается открывать крышку блока питания БП-ЕИ 220/12 с включенной в сеть 220 В вилкой.

6. Порядок выполнения работы

6.1 Включить питание измерителя переключателем ПИТАНИЕ, поставив



его в положение «1» (край переключателя с цифрой «1»-утоплен). При этом на матричном жидко кристаллическом дисплее (далее мониторе) появится надпись: сопровождаемая кратковременными звуковыми сигналами. На нижней

строке фиксируется текущее время работы прибора. Впоследствии измеритель автоматически входит в рабочий режим и ждет команду от пользователя.

6.2 Выбор режима работы измерителя производится путем нажатия одной из кнопок 1-9 на лицевой панели (рисунок-7). Остановка нужного режима работы совершается при вторичном нажатии данной кнопки.

В измерителе предусмотрено два режима работы:

-измерение значения проекции вектора напряженности электростатического поля на плоскость вращения лепестка модулятора;

-измерение модуля напряженности электростатического поля, включающее измерение трех ортогональных компонент вектора напряженности электростатического поля, с последующим вычислением его модуля.

Данные измерений напряженности электростатических полей определяются на мониторе в единицах кВ/м (киловольт на метр).

Работа в режиме измерения.

1-Mode 1. Режим непрерывного измерения значения проекции вектора напряженности электростатического поля на плоскость вращения лепестка модулятора с дальнейшей индикацией текущего и высокого значения из зарегистрированных. Режим целесообразно применять для общего обследования рабочих помещений: характеристика среднего уровня напряженности электростатического поля в помещении, поиска возможных источников излучения (по увеличению уровня напряженности полей при приближении к источнику).

После нажатия кнопки 1, высвечивается надпись:

Mode 1 00:00:00 E (m) = 0.000 кВ/м E (t) = 0.000 кВ/м

и начинаются измерения проекции вектора напряженности электростатического поля на плоскость вращения лепестка модулятора. После вторичного нажатия кнопки 1 измерения прекращаются и на мониторе появляется надпись:

Mode 1 00:00:50 E (m) = 0.574 кВ/м E (t) = 0.500 кВ/м

где E (m)-наибольшее значение из зарегистрированных.

E (t)-последнее текущее значение.

2-Mode 2. Режим измерения модуля напряженности электростатического поля, включающий измерения трех ортогональных компонент вектора напряженности электростатического поля, с дальнейшим вычислением его модуля. Режим соответственно используют для аттестации рабочих мест операторов ПВМ и других электротехнических устройств.

Процесс измерения данных отображается на мониторе:

-2-Mode 2 00:00:00 E (xy) = 0,000 кВ/м 2 - E

6.3 Проводят три измерения, помещая плоскость вращения лепестка модулятора последовательно в трех взаимно перпендикулярных (ортогональных) плоскостях. Данные измерений заносятся последовательно после нажатия кнопки 2. Конечный результат определяется по формуле:

$$E = (E_{xz}^2/2 + E_{yz}^2/2 + E_{xy}^2/2)^{1/2} \quad (1)$$

где E_{xz} , E_{yz} , E_{xy} проекции вектора напряженности электростатического поля соответственно на плоскости xz , yz , xy . По завершении последнего измерения

[E]=5.550 кВ/м
E(xy)=5.200 кВ/м
E(xz)=0.700 кВ/м
E(yz)=1.700 кВ/м

автоматически вычисляются значения E и результаты выводятся на монитор. Вычисленное значение модуля напряженности электростатического поля имеется в верхней строчке экрана.

7. Вопросы для самопроверки

1. С какой основной целью используется измеритель напряженности электростатического поля СТ- 01?
2. В каких единицах измерений представляет результат исследования измеритель напряженности электростатического поля СТ- 01?
3. Каким частотным диапазоном измерений характеризуется измеритель напряженности электростатического поля СТ- 01?
4. Сколько режимов работы предусмотрено в измерителе напряженности электростатического поля СТ-01?

Литература

1. СанПиН 2.2.2/2.4.1340-03. Гигиенические требования к персональным электронно-вычислительным машинам и организации работы. Изд. Москва 2003 г.
2. ГОСТ 9.014-78 Временная противокоррозионная защита изделий. Изд. Москва 1980 г.
3. Никифоров, Н.В. Обеспечение безопасности продукции и процессов обращения с ней /Н.В. Никифоров //Стандарты и качество. №3 -2005 20-23 с.
4. Григорьев Ю.Г., Степанов В.С., Пальцев Ю.П. Электромагнитное загрязнение окружающей среды.-М., 1998-197 с.
5. Измеритель напряженности электростатического поля СТ-01 Руководство по эксплуатации МГФК410000.001 РЭ, 45 с.
6. Подобаев Ю.М., Кубанов В.П. Основы электромагнитной экологии.-М.: Радио и связь, 2000.-240 с.
7. Тищенко В.А., Токатлы В.И. Контроль физических факторов окружающей среды, опасных для человека.-М.:Издательство стандартов, 2003. -162 с.

ЛАБОРАТОРНАЯ РАБОТА № 5

ОПРЕДЕЛЕНИЕ ИЗНОСА И ИЗНОСОСТОЙКОСТИ ТКАНИ

1. Цель и содержание работы: изучение методики определения стойкости к истиранию текстильных материалов.

2. Оборудование: прибор ИТ-ЗМ-1, образцы тканей, линейка измерительная (цена деления 1 мм), пинцет, шаблоны для раскроя проб в виде кружков диаметром 85 ± 2 мм, ножницы, карандаш.

3. Краткое теоретическое введение

Износом называется процесс, проходящий во времени под действием каких-либо причин и вызывающий повреждение структуры и качество материала или его деформирования; испытание этого процесса называется износом.

Основной причиной износа текстильных материалов является истирание.

Стойкость к истиранию-это способность материала противостоять разрушению от трения.

В процессе истирания изменяется строение волокон, это приводит к их утонению и разрежению. Некоторые волокна утрачивают связь с пряжей и выпадают, что приводит к утонению нитей и в итоге портит их целостность, разрушая изделие.

Для определения выносливости к истиранию текстильных материалов используют следующие характеристики; число циклов, выдерживаемое материалом до разрушения, выносливость к истиранию, долговечность, изменение массы, снижает разрывную нагрузку, толщины, воздухопроницаемости и др.

Большое воздействие на выносливость текстильных полотен к истиранию оказывает воздействие вид абразивного (истирающего) материала, давление абразива на пробу и натяжение ее в зажимах. Оптимальными являются пока такие абразивные материалы, которые очень хорошо моделирует истирание в реальных условиях эксплуатации, не изменяют своих свойств во время проведения испытаний, обеспечивают сравнительно быстрое истирание изделий. Наиболее часто в качестве абразива применяют серошинельное сукно арт. 6405, корундовые поверхности различной твердости, металлические поверхности.

Выносливость ткани к истиранию по плоскости определяется числом циклов вращения головки прибора, выдерживаемых тканью до ее полного деформирования (до дыры).

ГОСТ 18976-73 [14] характеризует метод определения выносливости к истиранию по плоскости для готовых хлопчатобумажных, льняных, шелковых, из химических волокон и нитей, смешанных и неоднородных тканей.

Для осуществления испытаний хлопчатобумажных, шелковых и смешанных тканей, а также тканей, из химических нитей и пряжи от каждой точечной пробы длиной 20 см вырезают по шаблону десять элементарных проб в виде кружков диаметром 27 ± 1 мм. Элементарные пробы вырезают так, чтобы нити основы и утка каждого кружка не были продолжением нитей основы и утка другого кружка.

Для контроля используют прибор ДИТ-М, имеющий две головки и сменные пальцы. Разрешается применять прибор ИТ-ЗМ-1, аналогичный одной головке прибора ДИТ-М.

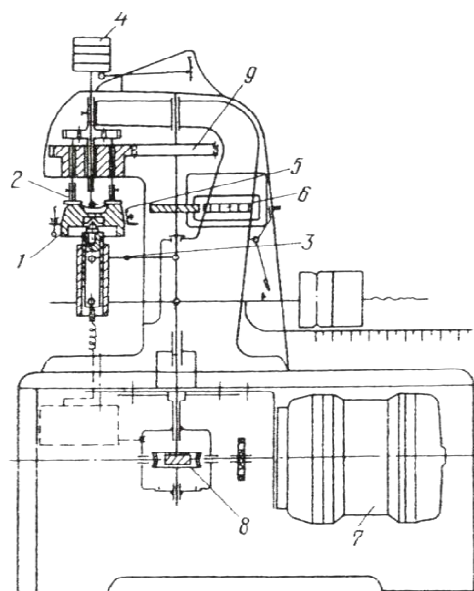
В качестве абразива применяют серошинельное сукно арт. 6405 в соответствии с ГОСТ 6621-72 [15]. Сукно не должно содержать синтетических волокон. Образцы тканей и абразивный материал перед испытанием должны быть выдержаны в атмосферных (климатических) условиях по ГОСТ 10681-75 не менее 24 ч. В этих же условиях должно проводиться испытание.

4. Устройство и принцип работы прибора ИТ-ЗМ-1

4.1 Прибор предназначен для испытания тканей бытового назначения хлопчатобумажных и смешанных, шелковых и полуншелковых, тканей из химических волокон и нитей, а также хлопчатобумажных тканей для спецодежды на стойкость к истиранию.

4.2 Прибор состоит из следующих частей (рисунок-9):

- а) пальцы 1, на которые заправляется абразив;
- б) бегунки 2 с обоймами для заправки образцов ткани;



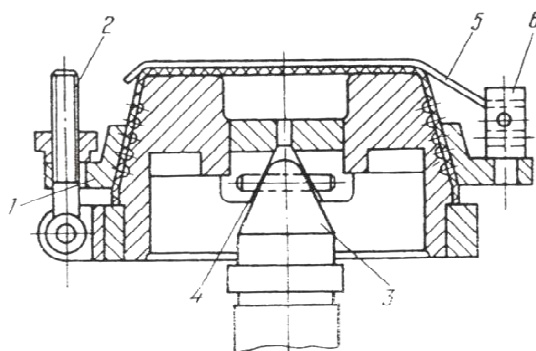
- 1-пальцы; 2-бегунки; 3-рычажно-грузовая система; 4-приспособление для натяжения абразива; 5-автоматический останов (контактная проволока); 6-счетчик; 7-электродвигатель; 8-редуктор; 9-передача

Рисунок 9-Схема прибора ИТ-ЗМ-1 для испытания тканей на стойкость к истиранию по плоскости

- в) рычажно-грузовая система 3;
- г) приспособление (инструмент) для натяжения абразива 4;
- д) автоматический останов (контактная проволока) 5;
- е) счетчик 6;
- ж) электродвигатель (1400 об/мин) 7, редуктор 8 и передача 9 к бегункам.

4.3 Пяльцы.

Пяльцы (см. рисунок-10) служат для заправки абразива. Закрепление абразива-серошинельного сукна-на пяльцах производится при помощи кольца 1 и откидных винтов 2. Рабочая поверхность пялец представляет собой кольцо с плоской поверхностью. Пяльцы с абразивом устанавливается на конусе 3 стержня, для чего на пяльцах с нижней стороны имеется конусная лунка. Штифт 4 в конусе удерживает пяльцы от вращения. Для автоматического останова прибора при появлении дыры на ткани имеется проволочка 5, закрепляемая в зажимах, расположенных на пяльцах.

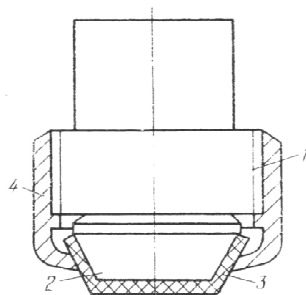


1-кольца; 2-откидной винт; 3-конус стержня; 4-штифт;
5-контактная проволока закрепленная в зажимах; 6-счетчик

Рисунок 10- Пяльцы

4.4 Бегунок.

На бегунке (рисунок-11) производится заправка испытуемых образцов ткани, для чего на основание бегунка 1 свободно крепится конической формы грибок 2; вместе с образцом ткани 3 грибок устанавливается на бегунке обоймой 4. Бегунок совершает планетарное движение.



1-бегунок; 2-конической формы грибок; 3-образцы ткани; 4-обойма

Рисунок 11-Бегунок

4.5 Рычажно-грузовая система состоит из двух шарнирно установленных рычагов-верхнего и нижнего. На нижнем (удлиненном) рычаге имеется в наличии стержень, на котором находятся два цилиндрических груза. Перемещением грузов по резьбе стержня достигается требуемый прижим пялец с абразивом к образцам ткани. К нижнему рычагу установлена шкала, деления которой определяют величину нагрузки на абразив при соответствующем положении грузов. На шкале нанесены два ряда делений. Верхний ряд делений показывает нагрузку при работе с одним грузом, нижний ряд-при работе с двумя грузами.

4.6 Приспособление для натяжения абразива.

Натяжение абразива (серошинельного сукна) приводится в действие с помощью специального устройства, состоящего из стержня с эбонитовым шариком внизу, который давит по центру сукна на пяльцах; на верхнем конце стержня имеется тарелочка для грузов, обеспечивающих необходимое давление на абразив и, следовательно, его натяжение. Стрелка, соединенная с тарелочкой стержня, показывает величину прогиба абразива в центральной части пялец.

4.7 Автоматический останов (контактная проволока).

На пяльцах в зажимах укрепляется нихромовая проволока Ø 0,2 мм; проволока должна быть на поверхности сукна в свободном состоянии. При появлении дыры на ткани грибок коснется проволоки на абразиве и замкнет цепь электронного реле, в заключении чего произойдет выключение электродвигателя и останова прибора.

Техническая характеристика прибора ИТ-3М-1

4.8.1 Давление между абразивом и тканью может быть установлено от 1 до 3 кгс;

4.8.2 Натяжение абразива -100, 200, 300, 400 гс;

4.8.3 Остановка прибора автоматическая;

4.8.4 Частота вращения бегунков-100 об/мин;

4.8.5 Мощность электродвигателя-0,18 кВт;

4.8.6 Напряжение в сети -220 В;

4.8.7 Работа прибора должна происходить при атмосферных условиях согласно ГОСТ 10681-63.

5. Меры безопасности при работе с прибором ИТ-3М-1

5.1 Не допускается работать с прибором лицам, незнакомым с паспортом данного прибора;

5.2 Основными видами опасности при работе с прибором ИТ-3М-1 являются:

-поражающее действие электрического тока;

-воздействие подвижных элементов.

5.3 Главными требованиями и необходимыми мерами для обеспечения безопасности работающих с данным прибором является следующие:

-все токоведущие элементы должны быть изолированы от корпуса прибора и иметь необходимую величину сопротивления изоляции;

-все металлические корпуса электрических аппаратов и панелей должны быть соединены с корпусом прибора;

-на корпусе прибора должен быть закреплен болт заземления для подсоединения линии защитного заземления;

-все открытые токоведущие части электрооборудования должны быть закрыты ограждениями.

5.4 Проверять изоляцию следует не реже одного раза в год согласовано с ПТЭ и ПТБ.

5.5 ЗАПРЕЩАЕТСЯ:

-проводить работы на незаземленном приборе;

-регулирование и настройка прибора, находящегося под напряжением, кроме случаев, предусмотренных настоящим паспортом.

6. Порядок выполнения работы

6.1 Элементарные пробы тканей и абразивный материал заранее перед проверкой (испытание) должны быть выдержаны в климатических условиях по ГОСТ 10681-75 [16] не менее 24 ч. В тех же условиях обязательно полагается подвергать образец (пробы тканей) контролю.

6.2 Оборудование и наладку заранее перед контролем проводят в соответствии с надлежащими требованиями, приложенной к прибору.

6.3 Выборочные элементарные пробы тканей, закрепляют в обоймы лицевой стороной наружу, после чего в них устанавливают грибки, затем обоймы укрепляют на бегунки. Заранее подготовленную полоску серошинельного сукна шириной 95 мм устанавливают в пальцы, на которые закрепляют кольцо и накладывают его откидными винтами. Соприкасающуюся нихромовую проволоку диаметром 0,2 мм марки Х15 Н60 по ГОСТ 12766.1-77 [17] фиксируют зажимами, установленные на кольце. При заправке контактной проволоки обязательно нужно наблюдать, для того чтобы она была распрямлена, не была сильно туго натянута и очень свободно располагалась на поверхности абразива сукна.

6.4 Заранее подготовленные элементарные пробы тканей, устанавливают на эластичное основание палец (токопроводящую резину) лицевой стороной наружу. На ткань фиксируют металлическое кольцо и устанавливают элементарную пробу на пальцах при помощи обоймы. Кружки абразива (серошинельного сукна) диаметром 25 мм устанавливают в обоймы бегунков, потом обоймы навинчивают на бегунки.

6.5 Затем после заправки элементарных проб ткани и абразива пальцы при помощи рычажно-грузовой системы осторожно доводят до соприкосновения с бегунками и подключают прибор.

Контроль всех тканей осуществляют при удельном давлении абразива на ткань, равном 1 МПа (1 кгс/см²). Хлопчатобумажные, шелковые и комплексные ткани и ткани из химических нитей и пряжи проверяют при

скорости вращения головки прибора 100 об/мин, льняные и полульняные (смешанные)-при 200 об/мин.

6.6 При деформировании элементарных проб прибор мгновенного выключается в результате сопроконовения нихромовой проволоки с грибком во времени испытания хлопчатобумажных и шелковых тканей и в результате контакта токопроводящей резины со щупами-во времени испытания льняных тканей.

6.7 Затем мгновенный останов прибора конспектируют число циклов вращения головки прибора, при котором произошло деформирование проверяемой ткани, производят смену элементарных проб ткани и абразива и возобновляют контроль образца.

При проверке и контроле хлопчатобумажных и шелковых тканей абразив подвергают испытанию с обеих сторон; при контроле льняных с одной стороны.

Смену стороны абразива при контроле шелковых тканей осуществляют после каждых 5000 циклов истирания тканей, в этом случае, если истирание точечной пробы завершилось раньше 5000 циклов, то тогда истирание следующей точечной пробы производят следующим абразивом или его не использованной стороной.

Смену абразива при контроле льняных и полульняных тканей совершают после каждых 5000 циклов истирания ткани.

6.8 Подвергать последовательно истирание 10 проб до полного деформирования.

6.9 Записать количество циклов, выдержанное каждой пробой до деформирования.

6.10 Вклеить деформированные образцы тканей в рабочую тетрадь.

6.11 За коэффициент выносливости ткани к истиранию по плоскости берут средний арифметический результат контроля всех отобранных от партии точечных проб.

Расчет вычисляют с точностью до 0,1 цикла и округляют до целых единиц.

6.12 Заполнение формы (образец) протокола испытаний в соответствии с требованиями таблицы-9.

Таблица 9-Форма заполнения протокола испытаний для определения износа и износостойкости ткани

Номер испытания	1	2	3	4	5	6	7	8	9	10
Число циклов до разрушения										
Среднее арифметическое, циклы										
Коэффициент вариации, %										
Прибор тип										
Климатические условия										

Наименование ткани											
Дата проведения испытания											

7. Вопросы для самопроверки

1. Устройство и принцип работы прибора ИТ-ЗМ-1
2. Перечислите, какие существуют меры безопасности при работе с прибором ИТ-ЗМ-1.
3. Дайте основное определение термину изнашивание.
4. Дайте основное определение стойкость к истиранию.
5. Перечислите порядок выполнения данной работы.
6. По каким признакам подразделяются методы и приборы, используемые для определения стойкости к истиранию?
7. Какие характеристики используются для определения стойкости текстильных материалов к истиранию?
8. Какой прибор используется для определения стойкости к истиранию чистошерстяных и полшерстяных тканей?
9. Методика определения стойкости ворса или фильца к истиранию.

Литература

1. ГОСТ 18976-73. Метод определения стойкости к истиранию.
2. ГОСТ 6621-72. Ткани суконные чистошерстяные и полшерстяные ведомственного назначения.
3. ГОСТ 10681-75. Материалы текстильные. Климатические условия для кондиционирования и испытания проб и методы их определения.
4. ГОСТ 12766.1-77. Проволока из прецизионных сплавов с высоким электрическим сопротивлением.
5. Давыдов А.Ф. Текстильное материаловедение: М., 1997. 168 с.

ЛАБОРАТОРНАЯ РАБОТА № 6

ОПРЕДЕЛЕНИЕ ЭЛЕКТРИЧЕСКОГО СОПРОТИВЛЕНИЯ ТЕКСТИЛЬНЫХ ПОЛОТЕН

1. Цель и содержание работы: изучение методики определения электрического сопротивления текстильных полотен.

2.Оборудование: прибор ИЭСП-1, образцы тканей, линейка измерительная (цена деления 1 мм), пинцет, ножницы, карандаш.

3. Краткое теоретическое введение

На одну половину изнаночной стороны испытуемой полосы пинцетом укладывают кассету из токопроводной резины. После этого другую половину полосы перегибают и устанавливают на резину сверху.

Протестировать раздвижку электродных систем, сделав возможным необходимое расстояние между ними. Заранее отбранную кассету с образцом берут пинцетом и укладывают на нижнюю электродную систему. Далее рукояткой погружают каретку с верхней электродной системой на полосу, тем самым приводят контакт между верхним электродом и полосой.

Удельное давление верхнего электрода на полосу при этом должно составлять 150 кПа согласно ГОСТ 19616-74 [18] и регулируется манометром на дополнительной шкале удельного давления на образец.

Токопроводная резина соединяется проводом с экранной клеммой тераомметра. На электроды прибора подается от тераомметра напряжение в 100 В.

Для того чтобы измерить поверхность сопротивления полосы ручки переключателя диапазонов, тераомметр плавно направляют по часовой стрелке до остановки стрелки тераомметра на одном из делений его шкалы. Далее включают секундомер и по истечении времени, указанного в паспорте на тераомметр, снимают показания.

Расчет удельного поверхностного сопротивления осуществляется в соответствии с формулой 2:

$$\rho_s = \pi \times R_s \sum_{i=1}^{i=n} \frac{D_{bi+1} + D_{Hi}}{D_{bi+1} - D_{Hi}} (Om) \quad (2)$$

Если обозначить:

$$K = \pi \sum_{i=1}^{i=n} \frac{D_{bi+1} + D_{Hi}}{D_{bi+1} - D_{Hi}}, \text{ то } \rho_s = K \times R_s \quad (3)$$

где R_s -поверхностное электрическое сопротивление образца, измеренное на приборе;

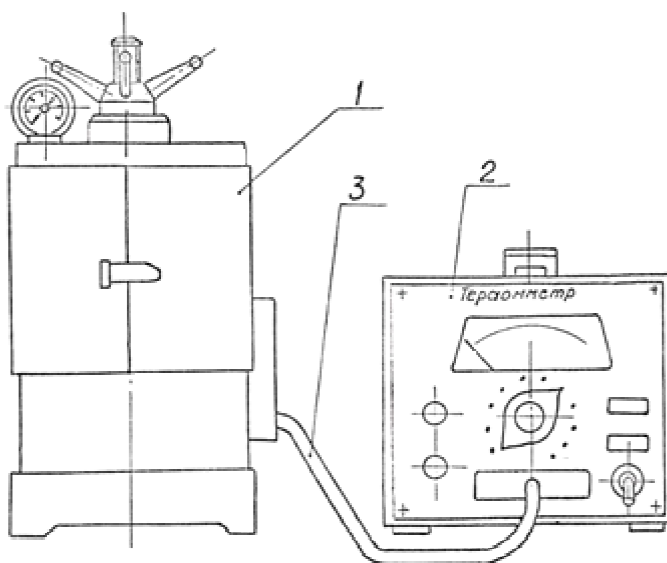
D_{bi+1} -внутренний диаметр внешнего кольца в каждой паре электродов;
 D_{Hi} -наружный диаметр внутреннего кольца в той же паре электродов;
К-постоянная величина для данного прибора равна 92,59.

Расчет осуществляют с точностью до трех и округляют с точностью до двух значащих цифр первого сомножителя.

4. Устройство и принцип работы прибора ИЭСП-1

Прибор ИЭСП-1 предназначен для измерения электрического сопротивления текстильных полотен с целью оценки электрических свойств и эффективности антистатических обработок ткани, трикотажного полотна и других плоских текстильных материалов в соответствии с ГОСТ 19616-74 «Ткани и трикотажные полотна. Метод определения удельного поверхностного электрического сопротивления» [18].

Прибор ИЭСП-1 представлен на рисунке-11 который представляет из себя устройство, состоящее из двух основных узлов: датчика-1 и регистрирующего прибора тераомметра-2 для измерения сопротивления с верхним пределом измерения не менее 10^{13} Ом.

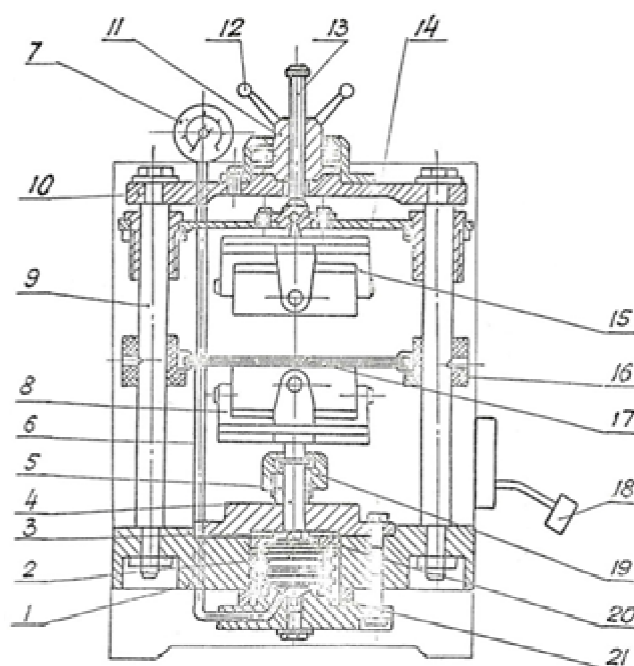


1-датчик; 2-тераомметр; 3-соединитель

Рисунок 11-Общий вид прибора ИЭСП-1

Измерительная камера, входящая в комплект поставки, служит для определения метрологических параметров тераомметра при контроле.

Датчик (рисунок-12) состоит из основания 1, нижней и верхней электродных систем 8-15, подвески с винтом 13 для перемещения электродной системы и направляющей 16 с кассетой 17. В основании 1 помещен чувствительный элемент-сильфон 2, над которым находится грибок 3 со штоком 4. Сильфон 2 соединен с указателем нагрузки 7 маслопроводом 6. Система заполнена маслом индустриальным И-12А.



1-основание; 2-сильфон; 3-грибок; 4-шток; 5-крышка; 6-маслопровод; 7-указатель нагрузки;
8-электродная система; 9-стойка; 10-плита; 11-гайка; 12-рукоятка; 13-винт; 14-подвеска; 15-электродная система; 16-направляющая; 17-кассета; 18-соединитель; 19-гайка; 20-напрвляющая; 21-пружина

Рисунок 12-Схема датчика

При транспортировке нижняя электродная система 8 поджата гайкой 19. Перед началом эксплуатации гайку 19 завернуть на 3-5 оборотов.

Основание датчика при помощи стоек 9 соединяется с верхней плитой 10, на которой установлена гайка 11 с рукояткой 12, приводящая в исполнение движение винта 13. К винту 13 закрепляется подвеска 14, которая может передвигаться в вертикальном направлении по стойке 9.

На подвеске при помощи шарового соединения установлена электродная система 15.

На стойках 9 закреплены направляющие 16, в которые устанавливается кассета 17 с испытуемым образцом. Тераомметр с датчиком соединяется при помощи соединителя.

Принцип работы прибора заключается в следующей: на одну половину изнаночной стороны испытуемой полосы утанавливают кассету из токопроводной резины, далее другую половину полосы перегибают, укладывают на резину сверху.

Заранее отобранный образец с кассетой накладывают в направляющие 15. Рукояткой 12 погружают верхнюю электродную систему 15 на кассету, что способствует осуществлению контакта между электродами и образцом.

Согласно ГОСТ 19616-74 [18] создать удельное давление на образец. Перемещение верхней электродной системы прекращают тогда, когда стрелка указателя нагрузки 7 достигнет соответствующего деления по дополнительной шкале в соответствии с таблицей-10.

Таблица 10-Технические характеристики датчика прибора ИЭСТП-1

Количество одновременно испытываемых образцов, шт	1
Размер образца, мм	100x200
Диапазон создаваемого давления на образец, КПа (кгс/см ²)	от 70 до 500 (от 0,7 до 5)
Погрешность, создаваемого давления на образец, не должна превышать, %	±6
Расстояние между электродными системами при максимальной разводке мм, не менее	40
Суммарная площадь колец одной электродной системы см ²	11
Суммарная площадь между кольцами одной электродной системы, см ²	39,2±0,2
Габаритные размеры, мм, не более:	
датчика	280x280x420
тераомметра	152x206x290
измерительной камеры	150x120x250
Масса, кг, не более:	
датчика	20
тераомметра	5
измерительной камеры	2,2
Масса прибора с комплектующими, кг, не более	28

5. Меры безопасности при работе с прибором ИТ-3М-1

5.1 Использование прибора должно осуществляться в соответствии с «Правилами технической эксплуатации электроустановок» и «Правилами техники безопасности при эксплуатации электроустановок» в утвержденном порядке.

5.2 Предварительно перед работой на приборе следует убедиться в исправности электропроводки и заземления.

5.3 Настойку производить при включенном приборе.

5.4 Работающий прибор без присмотра оставлять ЗАПРЕЩАЕТСЯ.

5.5 Ввод кассеты с образцом в датчик производить при замкнутом входе тераомметра (см. техническое описание на тераомметр), т.к. конструкция тераомметра не предусматривает блокировки испытательного напряжения при открывании испытательной камеры. Испытательной камерой в определенном случае является датчик.

6. Порядок выполнения работы

6.1 Отбор образцов и подготовка к испытанию.

6.2 Произвести отбор образцов:-для тканей по ГОСТ 3810-72 [19];
-для трикотажных полотен по ГОСТ 8844-75 [20].

Следовательно, образец должен иметь размеры: 950x190 мм-для тканей;
750x100 мм-для трикотажных полотен.

Из каждого образца вырезают прямоугольные полосы размером 100x200 мм в количестве: 10 -для тканей; 5-для трикотажных полотен. Полосы предварительно перед испытанием выдерживают в подвешенном состоянии

не менее 24 часов в атмосферных условиях в соответствии с ГОСТ 10681-63 [21]. В тех же условиях проводят контроль образцов.

6.3 Перед проведением испытаний произвести подключение датчика к тераомметру. В зависимости от вида измеряемого сопротивления на переключателе закрепить вилки X_1 , X_2 , X_3 , как представлено на рисунке 13.

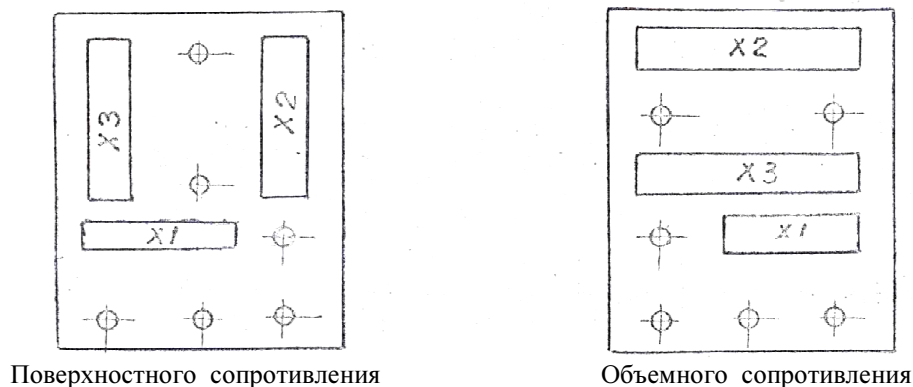


Рисунок 13-Схема установки вилок для измерения

6.4 Разогрев и калибровка тераомметра производится вначале измерений согласно утвержденных указаний в техническом описании на тераомметр.

6.5 Электроды 8 и 15 датчика протирают неокрашенной хлопчатобумажной тканью, освобожденной от аппрета и жирных веществ, смоченной этиловым спиртом, далее дистиллированной водой высушивают при температуре 40-50°C в течении 10-15 минут.

7. Вопросы для самопроверки

1. В чем заключается основная цель данной работы.
2. Назовите основные принцип работы ИЭСТП-1.
3. В чем заключается основное назначение прибора ИЭСТП-1.
4. Перечислите основные технические характеристики прибора ИЭСТП-1.
5. Какие существуют меры безопасности при работе с прибором ИЭСТП-1.
6. Перечислите основной порядок выполнения работы для определения электрического сопротивления текстильных полотен.

Литература

1. ГОСТ 19616-74. Ткани и трикотажные полотна. Метод определения удельного поверхностного электрического сопротивления.
2. ГОСТ 3810-72. Материалы текстильные. Метод определения белизны.
3. ГОСТ 8844-75. Полотна трикотажные. Правила приемки и метод отбора образцов проб.
4. ГОСТ 10681-63. Материалы текстильные. Климатические условия для кондиционирования и испытания проб и методы их определения.
5. ГОСТ 15150-69. Исполнение для различных климатических районов.

ЛАБОРАТОРНАЯ РАБОТА № 7

ИЗМЕРЕНИЕ ИЗБЫТОЧНОГО ДАВЛЕНИЯ ЦЕЛЬНЫХ МАСОК ИСПОЛЬЗУЯ ПРИБОР MULTITEST

1. Цель и содержание работы: изучение методов испытаний контрольно-измерительного прибора Multitest путем измерения избыточного давления цельных масок, легочных автоматов и защитных комбинезонов против воздействия химически активных вредных веществ.

2. Оборудование: прибор Multitest Plus Koffer, муляж головы с основанием, струбциной и шлангом подкачки, соединительный шланг для проверки герметичности масок, соединительный шланг среднего давления для статического тестирования легочного автомата, заглушка соединительного шланга среднего давления для тестирования легочного автомата, 2 батарейки типа D, руководство по эксплуатации.

3. Краткое теоретическое введение

Данный прибор предназначен для проверки полно лицевых масок, легочных автоматов и статического среднего давления дыхательных аппаратов на сжатом воздухе фирмы MSA AUER GmbH: аппаратов дыхательных воздушных изолирующих, легочных автоматов, избыточного и нормального давления, костюмов химической защиты. Испытание костюмов химической защиты может проводиться только с использованием специальных адаптеров.

Базовая версия прибора со стандартным резьбовым адаптером позволяет проводить испытания изделий на нормальное давление. С добавлением необходимых инструментов на приборе следовательно, можно также испытывать легочные автоматы и маски с избыточным давлением и костюмы химической защиты. Для проведения контроля в приборе применяются две батарейки (входят в комплект поставки). В подключении сжатого воздуха нет необходимости. Сжатый воздух требуется лишь для заполнения муляжа головы, он также может быть взят от имеющегося легочного аппарата или от магистрали сжатого воздуха. Для контроля на исправность и герметичность испытательное давление приобретается с помощью встроенного компрессора и отображается манометром низкого давления. Величина среднего давления в линии дыхательного аппарата изображается на манометре среднего давления. Наполнение костюмов химической защиты и муляжа головы выполняется через шланг подкачки с напускным клапаном и клапаном сброса давления согласно ГОСТ 8.107-79 [22]. Ниже приведены технические данные прибора Multitest согласно таблицы-11.

Таблица 11-Технические данные прибора Multitest

Канал низкого давления диапазон измерений давления-разрежения, мбар (кПа)	минус 20...25 (минус 2...2,5)
диапазон показаний давления-разрежения, мбар	минус 30...30 (минус 3...3)

пределы основной допускаемой приведенной погрешности, % от верхнего предела измерений	$\pm 1,6$
цена деления шкалы, мбар	0,5
Пределы дополнительной погрешности, вызванной изменением температуры окружающего воздуха в диапазоне рабочих температур на каждые 10°C, % от диапазона измерений	$\pm 0,6$
Канал среднего давления диапазон измерений среднего давления, бар (МПа)	0...16 (0..1,6)
Пределы основной допускаемой приведенной погрешности, % от верхнего предела измерений	$\pm 1,0$
Цена деления шкалы, бар	0,5
Пределы дополнительной погрешности, вызванной изменением температуры окружающего воздуха в диапазоне рабочих температур на каждые 10°C, % от верхнего предела измерений	$\pm 0,4$
Вид манометра с деформационной трубчатой пружиной диаметр манометра, мм	101
Диапазон рабочих температур окружающего воздуха, °C	5...40
Относительная влажность окружающего воздуха, %, не более	80
Степень пылевлагозащиты	IP 30
Напряжение питания, В	3
Ток питания, мА	550
Габаритные размеры (Ш x В x Г), см	55 x 21 x 36
Масса прибора в чемоданчике, кг	10,2

4. Устройство и принцип работы прибора Multitest

Главный принцип действия прибора контрольно-измерительного Multitest заключается на упругой деформации чувствительного элемента манометра (или манометров), включающейся в его состав. Инструменты контрольно-измерительные Multitest представляют собой среднего размера испытательный пульт или пластмассовый чемодан который представлен на (рисунке-14) [23].



Рисунок 14-Прибор контрольно-измерительный Multitest

5. Меры безопасности при работе с прибором Multitest

5.1 Использование прибора должно осуществляться в соответствии с «Правилами технической эксплуатации электроустановок» и «Правилами техники безопасности при эксплуатации электроустановок» в утвержденном порядке.

5.2 Заранее перед испытанием на данном приборе требуется проверить в исправности электропроводки и заземления.

5.3 Регулировку проводить при включенном приборе.

5.4 Включенный прибор без наблюдения специалиста оставлять строго ЗАПРЕЩАЕТСЯ.

6 Порядок выполнения работы

Испытание герметичности маски.

Основная задача метода состоит в измерении падения давления в подмасочном пространстве. Заранее до испытания (проверки) маску нужно разобрать на составные части и потом заново собрать.

Наденьте маску на муляж головы.

1. Соедините прибор и маску с помощью соединительного шланга (вкрутите адаптер со штифтом в маску).

2. Откройте вентиль линии разрезания.

3. Нажать и держать кнопку включения насоса.

4. При показании давления на манометре слегка выше значения контрольного давления закройте вентиль линии разрезания.

5. Отпустите кнопку.

6. Плавно понизьте давление до значения контрольного давления с помощью клапана сброса давления.

7. Проведите аналогию измерения согласно инструкции изготовителя маски.

8. Давление нужно измерять с помощью откалиброванной трубки со шкалой деления не более 10 Па, согласно приведенным данным таблицы-12.

Таблица 12-Контролируемые параметры при проверке средств защиты органов дыхания

Изделие	Проверка	Параметр	Примечание
Полнолицевые маски избыточного давления	Проверка герметичности при избыточном давлении	При 10 мбар изменение давления не более 1 мбар за 1 минуту	Клапан выдоха загерметизирован
	Проверка герметичности маски и клапана выдоха разрезанием	При -10 мбар изменение давления не более 1 мбар за 1 минуту	Перед проверкой смочить диск клапана
	Давление открытия клапана выдоха	> 4,2 мбар < 6,0 мбар	
	Проверка герметичности	При 16 мбар изменение давления	Давление наполнения 18 мбар

Костюмы химической защиты	избыточным давлением	не более 2 мбар за 3 минуты	Для ChampionElite 25 мбар
	Проверка герметичности маски и выпускных клапанов костюма разрежением	При -10 мбаризменение давления не более 1 мбар за 1 минуту	Перед проверкой смочить диск клапана

5. Вопросы для самопроверки

1. Приведите основной принцип работы контрольно-измерительного прибора Multitest.
2. Сколько мбар не должно превышать изменение давления под маской в течение одной минуты при испытании и контроле разрежением в 10 бар?
3. Как правильно требуется подготовить образцы к испытаниям?
4. Чему равно контрольное давление воздуха в дыхательном аппарате, при котором необходимо выходить на свежий воздух.

Литература

1. ГОСТ 8.107-79 ГСИ. Государственный первичный эталон и общесоюзная поверочная схема для средств измерений избыточного давления до 250 МПа.
2. Каминский М.Л., Каминский В.М., Монтаж приборов и систем автоматизации: Учебник для СПТУ. 5-е изд., перераб. и доп. М.: Высшая школа, 1983.
3. ГОСТ 8.187-76 ГСИ. Государственный специальный эталон и общесоюзная поверочная схема для средств измерений разности давлений до 4-10⁴ МПа.

ЛАБОРАТОРНАЯ РАБОТА № 8

ИЗМЕРЕНИЕ КОЭФФИЦИЕНТОВ ПРОПУСКАНИЯ И ОПТИЧЕСКИХ ПЛОТНОСТЕЙ ПРОЗРАЧНЫХ ЖИДКОСТНЫХ РАСТВОРОВ, ИСПОЛЬЗУЯ ПРИБОР КФК-3

1. Цель работы: изучить приборы для измерения коэффициентов пропускания и оптических плотностей прозрачных жидкостных растворов.

2. Оборудование: фотометры фотоэлектрические КФК-3, образцы тканей, линейка измерительная (цена деления 1 мм), секундомер, пинцет, шаблоны для раскроя проб, ножницы и карандаш.

3. Краткое теоретическое введение

Всем известно, что свет, проходя сквозь любую среду, поглощается. Поглощение света тесно связано с преобразованием в веществе энергии электромагнитного поля в иные виды энергии.

Явление поглощения света разъясняется на основе как классической, так и квантовой теории. С точки зрения классической теории взаимодействие света и вещества объединяется к взаимодействию электромагнитного поля световой волны с атомами и молекулами вещества. Под действием электрического поля световой волны электроны атомов и молекул сближаются относительно положительно заряженных ядер, исполняя гармоническое колебательное движение с частотой, равной частоте действующего поля. Колеблющийся электрон становится источником вторичных волн. В заключении интерференции падающей волны со вторичной в среде зарождается волна с амплитудой, совершенной от амплитуды вынуждающего поля. Так, как интенсивность и есть величина, прямо пропорциональная квадрату амплитуды, то естественно изменится и интенсивность излучения, содержащего рассматриваемое направление в среде. Таким образом, не вся энергия, использованная атомами и молекулами среды, вворачивается в виде излучения - произойдет поглощение. В заключении поглощения света веществом в разы умножается его внутренняя энергия.

Доказанным квантовым представлениям атомы и молекулы имеют дискретными значениями энергии (фундаментальное, особое и возбужденное состояния). При распространении света через среду часть энергии расходуется на возбуждение системы (за счет того, что переходов из особого состояния переходит в возбужденное), а часть энергии удаляется из среды (за счет переходов из возбужденных состояний в особое). Ввиду того, что прямых переходов преимущественно больше, чем обратных, то интенсивность вышедшего из среды света по существу меньше интенсивности света, падающего на среду.

Соответственно, поглощением (абсорбцией) света называется явление сокращения энергии световой волны при ее увеличении в веществе вследствие

преобразования энергии волны в другие виды энергии.

Численность поглощения света веществом определяется законом Бугера:

$$I = I_0 \times e^{-\alpha l} \quad (4)$$

где I -интенсивность плоской монохроматической волны, вышедшей из поглощающего вещества;

I_0 -интенсивность плоской монохроматической волны, падающей на поглощающее вещество;

l -толщина слоя поглощающего вещества, мм;

α -коэффициент поглощения, зависящий от длины волны света, химической природы и состояния вещества.

Свет разнообразных длин волн потребляется по-разному, т.е. коэффициент поглощения α зависит от длины волны (рисунок-15).

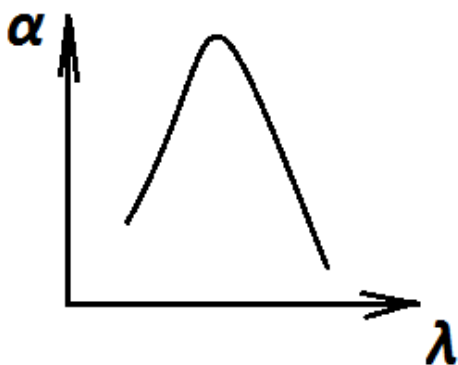


Рисунок 15-Свет различных длин волн

Подчиненность коэффициента поглощения от длины волны называется спектром поглощения. Если поглотителем является растворенное в жидком или твердом растворителе вещество, то распространение будет тем больше, следовательно, чем больше молекул поглощающего вещества свет сталкивается на своем пути.

$$a = a_0 C_0 \quad (5)$$

где a_0 -коэффициент поглощения, свойственный для молекулы растворенного вещества и не зависящий от концентрации;

C_0 -молекулярная концентрация размещенного вещества.

Аналогия соответствия (5) носит название закона Бера и осуществляется только при низких концентрациях, когда наличие соседних молекул не модифицирует структуру каждой молекулы.

Принимая во внимание (5), получим обобщенный закон Бугера-Бера:

$$I = I_0 \times e^{-\alpha_0 C_0 l} \quad (6)$$

При прохождении световых лучей сквозь мутные среды (туман, дым, эмульсии и суспензии с взвешенными в них посторонними частицами) часть светового пучка рассеивается в стороны от главного направления. Следовательно, рассеяния и является убывание плотности потока энергии излучения в направлении распространения, более того стремительное, чем при наличии только поглощения. Рассеяние света в мутных средах на частицах инородного вещества впервые на практике изучал Тиндаль в 1869 г. (эффект Тиндаля). Изменение интенсивности света с учетом его поглощения и рассеяния (экстинция) приводится в законе Бугера-Ламберта:

$$I = I_0 \times e^{-(\alpha+\gamma) \times l} \quad (7)$$

где γ -коэффициент рассеяния.

В соответствии с законом Рэлея интенсивность рассеянного света обратно пропорциональна четвертой степени длины волны:

$$I_{рас} \sim \frac{1}{\lambda^4} \quad (8)$$

Согласно закону Рэлея быстрее рассеиваются небольшие волны (с наименьшей длиной волны). При этом определяется синий цвет неба. Когда происходит восход и заход Солнца из прямого света до поверхности Земли доходят преимущественно красные лучи, т.к. большая часть коротковолнового излучения утрачивается на рассеянии. По этой причине при восходе и заходе Солнце красное и цвет зари также красный.

4 Устройство и принцип работы измерителя КФК-3

Фотометры фотоэлектрические КФК-3 (в впоследствии фотометры) предназначены для измерения коэффициентов пропускания и оптических плотностей прозрачных жидкостных растворов, а также для измерения скорости изменения оптической плотности и характеризовать концентрации веществ в растворах после предварительной градуировки фотометров клиентом. Фотометры пользуются спросом в сельском хозяйстве, медицине, на предприятиях водоснабжения, в металлургической, химической, пищевой промышленности и в иных областях народного хозяйства (таблица-13). По требованиям эксплуатации в части воздействия климатических факторов внешней среды фотометры относятся к исполнению УХЛ категории 4,2 согласно ГОСТ 15150-69 [24]. Особые технические данные КФК-3 приведены в таблице-14.

Таблица 13-Условия работы фотометра

температура окружающей среды	плюс 10-плюс 35°С
относительная влажность воздуха	65+15%
напряжение питающей сети В	220 + 22
частота питающей сети, Гц	50 + 0,5

Таблица 14-Основные технические данные КФК-3

Диапазон длин волн, нм	315-990
Выделяемый спектральный интервал, нм, не более:	
в фотометре КФК-3	7
в фотометре КФК-3-01	5
Диапазон измерений:	
коэффициентов пропускания	1-100
оптической плотности, Б	0-2
Диапазон показаний:	
коэффициента пропускания, %	0,1-100
оптической плотности, Б	0-3
концентрации, единиц концентрации	0,001-9999
Предел допускаемого значения основной абсолютной погрешности при измерении коэффициентов пропускания	% 0,5
Предел допускаемой основной абсолютной погрешности установки длины волны, нм	1, 2, 6

Основной принцип действия фотометров основан на сопоставлении потока излучения Φ_0 , проникающий сквозь "холостую пробу" (растворитель или испытуемый раствор, касательно которому проводится измерение) и потока излучения Φ , проникающего сквозь изучаемый раствор.

Потоки излучения Φ_0 и Φ фотоприемником варьируются в электрические сигналы U_0 , U и U_T (U_x -сигнал при неосвещенном фотоприемнике), которые вновь совершенствуются встроенной микро-ЭВМ и изображаются на индикаторе в виде коэффициентов пропускания, оптической плотности, скорости изменения оптической плотности, 5 концентрации [25].

При измерении коэффициентов проникновения τ испытуемого раствора приводится отношение потоков или сигналов

$$\tau = \frac{\Phi}{\Phi_0} \times 100\% = \frac{U - U_T}{U_0 - U_T} \times 100\% \quad (9)$$

Оптическая плотность (D):

$$D = \lg \frac{1}{\tau} = \lg \frac{U_0 - U_T}{U - U_T} \quad (10)$$

Основная скорость изменения оптической плотности (A)

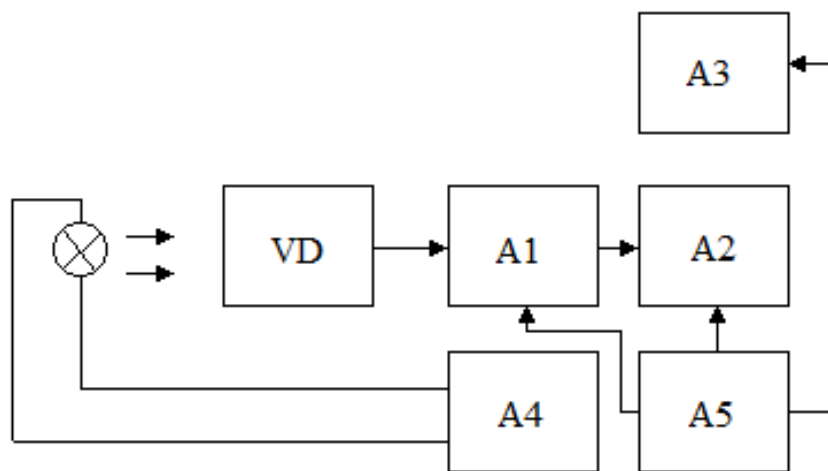
$$A = \frac{D_2 - D_1}{t} \quad (11)$$

где $D_2 - D_1$ -разность значений оптических плотностей за временной интервал t в минутах. Время t может принимать значения 1, 2, 3, 4, 5, 6, 7, 8 и 9 минут.

Концентрация (С)

$$C = D \times F \quad (12)$$

где F-основное значение коэффициента факторизации; характеризуется клиентом и вводится в память с клавиатуры и может рассматривать значения от 0,001 до 9999.



EL-осветитель; VD-преобразователь оптического излучения; A1-усилитель постоянного тока; A2-микро-ЭВМ; A3-датчик угла поворота дифракционной решетки; A4-стабилизатор напряжения осветителя; A5-блок питания

Рисунок 16-Схема электрическая структурная

Электрическая структурная схема прибора КФК-3 приведена на (рисунке-16) и состоит из преобразователя VD оптического излучения в электрический сигнал, усилителя постоянного тока A1, микро-ЭВМ A2, преобразователя угла поворота дифракционной решетки в напряжение A3 вместе с датчиком угла поворота, стабилизатора напряжения осветителя A4 и блока питания фотометров A5.

В фотометре КФК-3-01 все элементы электрической схемы соединены от стабилизатора напряжения осветителя.

5. Меры безопасности при работе с прибором

Работа на фотометрах обязана проводиться в чистом помещении, свободном от пыли, паров кислот и щелочей. Поблизости с фотометром не допускается размещать крупные (большие) изделия, образующие затруднения в работе оператора. Все контролируемые работы, тесно связанные с

проникновением в корпус фотометров к токоведущим частям, замена неисправных деталей, разъединение и подключение штепсельных разъемов, обязаны проводиться после того, как проведется отсоединения фотометров от сети. Включаются фотометры в сеть через электрошнур. Розетка у потребителя должна быть подсоединена к заземляющей шине. Для выключения при токовых перегрузках фотометры имеют вставку плавкую.

6 Порядок выполнения работы

6.1 Привести фотометр КФК-3 в рабочее состояние.

Клавиатура фотометра КФК-3 состоит из 20 клавиш, предназначенных для работы следующих режимов:

- "ПУСК"-запуск микропроцессорной системы (МПС), обнуление памяти МПС;

- "НУЛЬ"-измерение и учет "нулевого сигнала";

- "Г"-градуировка, т.е. измерение сигнала с фотоприемного устройства, соответствующего полному выходному сигналу; "П"-измерение коэффициента пропускания; "Е"-измерение оптической плотности; "С"-измерение концентрации по фактору;"А"-измерение скорости изменения оптической плотности (активности);"F" -ввод в память МПС коэффициента факторизации; "-", "0", "1", "2", ... "9"-ввод цифровой информации в память МПС (значение коэффициента факторизации F) и задание интервала времени t при измерении скорости изменения оптической плотности A (активности); "ПЕЧАТЬ"-работа с внешним термопечатающим устройством. Поставить фотометр на рабочее место. Наблюдать за тем, чтобы на фотометр не попадали прямые солнечные лучи. Тумблер "СЕТЬ" установить в отключенном положении. Открыть крышку кюветного отделения.

6.2 Подсоединить фотометр к сети 220 В, 50 Гц. Включить тумблер "СЕТЬ". Нажать клавишу "ПУСК". На верхнем индикаторе отражается значение длины волны в нм, на нижнем-в крайнем левом разряде символ "Г", свечащаяся запятая, затем-отсчет в виде четырехзначного числа, стандартному сигналу с фотоприемного устройства в "В". Прикрыть крышку кюветного отделения. Нажать клавишу "П". На нижнем индикаторе должен воспроизвестись отсчет "100,0 ± 2,0". В случае если определенный показатель отобразился с наибольшим несоответствием, нужно снова нажать клавиши "Г", "П".

6.3 Открыть крышку кюветного отделения. Оставить фотометр в рабочем состоянии на 30 мин. Произвести контроль и учесть "нулевой отсчет". Вследствии этого нажать клавишу "НУЛЬ". На нижнем индикаторе слева от свечащейся запятой должен воспроизвестись символ "О", справа значение По. Важность По должно быть не менее 0,005 и не более 0,2. Регулировку необходимого значения проводить используя резистор "УСТ. О", время от времени нажимая клавишу "НУЛЬ". Закрыть крышку кюветного отделения. Нажать поочередно клавиши "Г", "П". На нижнем индикаторе должен высветиться отсчет "100 0,2". Если отсчет "100" высветился с наибольшим не

соответствием, необходимо снова нажать клавиши "Г", "П".

Измерение коэффициентов проникновения или оптической плотности. Установить в кюветное отделение кюветы с "холостой пробой" и контрольным раствором. Кювету с "холостой пробой" вставить в предусмотренное гнездо кюветодержателя, а кювету с испытуемым раствором-в ближнее гнездо. Ручку переключения кювет вставить в крайнее левое положение, но при этом в световой пучок вводится кювета с "холостой пробой". Закрывать крышку кюветного отделения.

6.4 На данном приборе фотометр КФК-3 поочередно нажать клавиши "Г", "П" ("Е"). При этом на нижнем индикаторе поочередно должны высветиться слева от свечащейся запятой символ "Г", справа-обозначение выходного сигнала, а затем слева-символ "П" ("Е"), справа значение "100 0,2" ("0,000 \pm 0,002"). Если отсчеты "100 \pm 0,2" либо "0,000 \pm 0,002" высветятся с наибольшим несоответствием, нужно снова нажать клавиши "Г", "П" ("Е").

Ручку переключения кювет установить вправо до упора. В этом случае в световой пучок вводится кювета с испытуемым раствором. На нижнем индикаторе высвечивается значение коэффициента пропускания в % (оптической плотности в Б) испытуемого раствора.

Значение коэффициента проникания (оптической плотности) испытуемого раствора приводится среднее арифметическое значение из выявленных отсчетов.

Измерение концентрации вещества в растворе по фактору. Для измерения концентрации вещества в растворе по фактору полагается заранее осуществить ряд подготовительных работ в следующей последовательности:

- выбрать длину волны измерений;
- выбрать кювету.

Сформировать градуировочный график и определить значение коэффициента факторизации F; ввести значение F в память МПС; измерить концентрацию вещества.

7. Вопросы для самопроверки

1. Поясните принцип действия фотометра КФК-3.
2. Объясните механизм поглощения света веществом.
3. Дайте основное понятие оптической плотности.
4. Назовите основные фотометрические величины и их единицы.
5. Приведите схему электрическую принципиальную.
6. О чем гласит закон Бугера-Бера.
7. Поясните какие существуют границы применения закона Бугера-Бера.

Литература

1. ГОСТ 15150-69. Исполнение для различных климатических районов.
2. Савельев И.В. Курс физики. Т. 2-М.:Наука. 1998.
3. Детлаф А.А., Яворский Б.М. Курс физики.- М.:Высшая школа, 2001.
4. Трофимова Т.И. Курс физики.- М.:Высшая школа, 1998.
5. ГОСТ 15150-69. Машины, приборы и другие технические изделия.

ЛАБОРАТОРНАЯ РАБОТА № 9

ИСПЫТАНИЕ ЗАЩИТНЫХ ЩИТКОВ НА МЕХАНИЧЕСКУЮ ПРОЧНОСТЬ

1. Цель и содержание работы: изучение метода испытаний защитных щитков на механическую прочность.

2. Оборудование: стенд, ударник, щиток, стекло, образцы тканей, линейка измерительная (цена деления 1 мм), секундомер, пинцет, шаблоны для раскроя проб, ножницы, карандаш.

3. Краткое теоретическое введение

Для определения характеристик материала под нагрузкой принято проводить лабораторные испытания контрольных образцов, заранее подготовленных из этих же материалов, на специализированных испытательных машинах. Данные лабораторные исследования производятся для выявления числовых свойств, которые помогут определить прочность и пластичность материала. Данные показатели называются механическими.

Преимущественное значение дают исследования материалов на растяжение, при которых наиболее значительно и полно определяются характеристики материалов. В данной лабораторной работе выявляются свойства прочности и пластичности материала при растяжении. Контрольный образец фиксируется в захватах машины и подвергается разрушению вплоть до полного деформирования.

Для определения характеристик материала лучше всего использовать диаграмму растяжения, устанавливающей связь между нормальным напряжением σ и разрушением ε , которую называют условной диаграммой растяжения [26].

При выстраивании условной диаграммы растяжения применяют соотношение (13 и 14):

$$\sigma = \frac{F}{A_0} \quad (13)$$

$$\varepsilon = \frac{\Delta l}{l_0} \quad (14)$$

где F -растягивающая сила, A_0 -первоначальная площадь поперечного сечения контрольного образца, l -длина контрольного образца, l_0 -удлинение.

Величины F и l_0 применяются из экспериментально выявленной диаграммы растяжения.

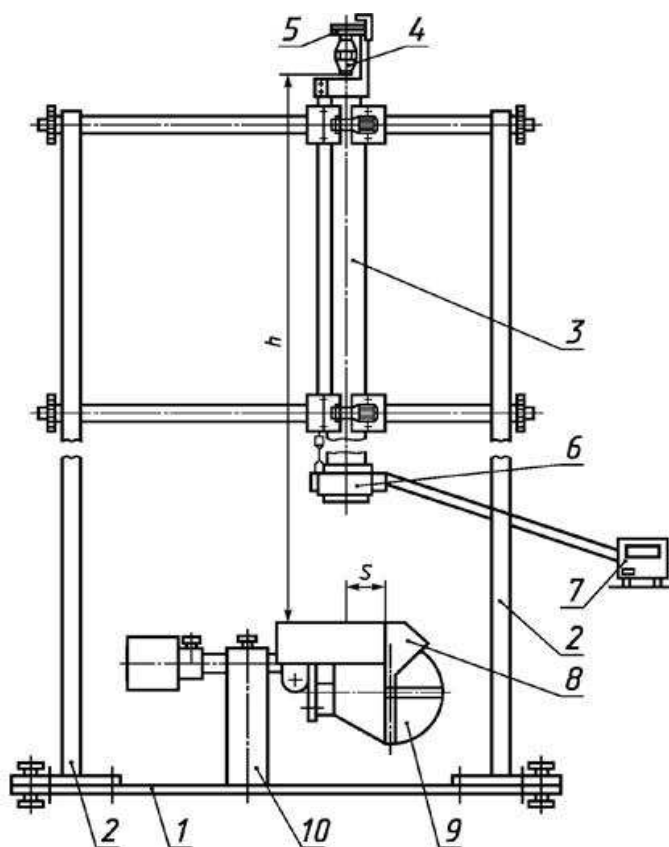
4. Устройство и принцип работы прибора

Установка имеет стальное основание массой 37,7 кг со стойками. На стойках установлены горизонтальные распорные трубки, которые, в свою очередь, несут вертикально укрепленную направляющую трубу длиной 1 м с устройством для поддержания и сбрасывания ударника.

Конструкция стенда допускает вертикальное передвижение распорных трубок, а также вертикальное и горизонтальное перемещение направляющей трубы. На плите основания стенда закреплено устройство, на котором установлен макет головы и соприкасающаяся к макету подставка (см. рисунок -17).

Чтобы грамотно провести лабораторное исследование понадобится вставить щиток на макете головы так, чтобы точки соприкосновения ударов бойка находились в зоне проекции глаз на корпус щитка, то есть вблизи от кромки наголовного крепления.

Для того, чтобы упростить установку щитка в определенном (нужном) положении макет головы и соприкасающаяся к нему подставка позволит без особых усилий горизонтально перемещаться.



- 1-станина; 2-стойки; 3-направляющая труба; 4-ударник; 5-спусковое устройство;
6, 7-узлы счетчика времени; 8-испытываемый щиток; 9-макет головы человека;
10- устройство для закрепления щитка

Рисунок 17-Стенд для испытания механической прочности защитных щитков

Основные технические характеристики стенда для испытания механической прочности защитных щитков приведены в таблице-15.

Таблица 15-Технические характеристики стенда для испытания механической прочности защитных щитков

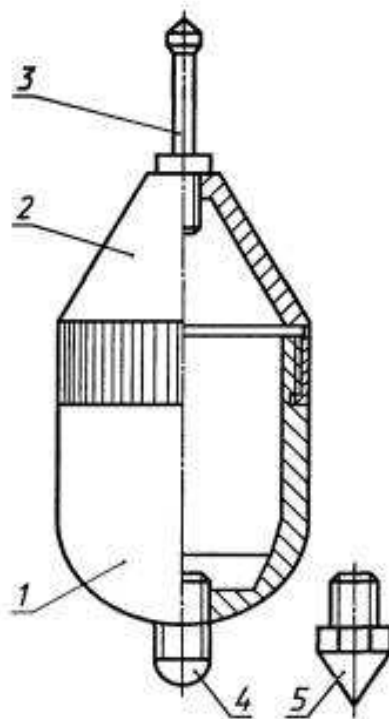
Габаритные размеры изделия, мм:	
длина	1000
ширина	300
высота	1770
Ударник	
Вес ударника	250 г.
Ударяющая поверхность бойка полусфера	R11
Твердость бойка не менее	350 НВ.

4. Порядок выполнения работы

Подготовка к испытанию.

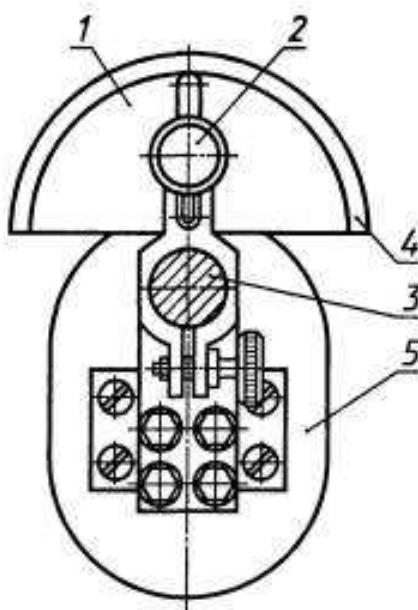
Щитки кондиционируют в течение 24 ч в закрытом проветриваемом помещении с температурой воздуха $(20 \pm 5)^\circ\text{C}$, после этого одевают на макет головы и фиксируют на стенде используя специализированное устройства (рисунок-18 и 19).

Щитки испытывают с помощью беспрепятственно падающего с высоты $(1,3 \pm 0,005)$ м ударника со съемным бойком из стали твердостью не менее 350 НВ в форме полусферы радиусом $(11 \pm 0,1)$ мм.



1 и 2-оболочки; 3-хвостовик; 4, 5-бойки

Рисунок 18-Ударник для испытания механической прочности щитков



1-подставка; 2-регулируемый винт; 3-направляющая; 4-слой поролона;
5-макет головы человека

Рисунок 19-Устройство для закрепления щитка при испытании (вид сбоку)

При проведении лабораторных исследований на перфорацию используют ударник с бойком в виде конуса с углом заточки (60 ± 1) и радиусом закругления острия ($0,5 \pm 0,1$) мм (рисунок-20).

Ударник с бойком в виде полусферы устанавливают в держателе станда, затем ему повышают свободное падение на поверхность щитка.

При установленном значении энергии ударника проводят три удара с равной энергией по корпусу щитка или по стеклу. Щиток оценивают годным, ежели после трех одинаковых ударов на корпусе щитка или смотровом стекле не выявлено трещин, сколов, а сам корпус или стекло остались неизменными (надежно закрепленными).

Техническое обслуживание установки обязано проводится лицом, ознакомленным с требованиями безопасного использования изделия.

Каждодневный технический уход за установкой содержит в себе очистку станда от грязи и пыли, затяжку резьбовых соединений после завершения работ и т.п.

Периодическое техническое обслуживание установки должно проводиться не реже 1 раза в 6 месяцев и должно заключать в себя досмотр всех деталей и узлов установки, в случае необходимости замену изношенных деталей, поверку горизонтальности основания и калибровку станда.

Стенд сохраняет свою работоспособность при условии:

- температура окружающего воздуха от плюс 5 до 45°C ;
- влажность окружающего воздуха от 10 до 87 %;
- отсутствие сильных ударов и вибрации при перевозке в собранном состоянии.

7. Вопросы для самопроверки

1. Какие основные методы контроля щитка вы знаете?
2. Устройство и принцип работы стенда для испытания механической прочности щитков.
3. Вычислите среднеарифметическое t_{CP} , Dt_{CP} , при стандартном отклонение и коэффициенте вариации;
4. Рассчитайте среднюю скорость ударника.

Литература

1. Феодосьев В.И. Сопротивление материалов.-М.:Издательство МГТУ им. Н.Э. Баумана, 2004.
2. ГОСТ 6611.2-73. Нити текстильные. Методы определения разрывной нагрузки и удлинения при разрыве.
3. ИСО 139-73* (ГОСТ 10681-75) "Ткани. Стандартные климатические условия для кондиционирования и испытаний".

ЛАБОРАТОРНАЯ РАБОТА № 10

ОПРЕДЕЛЕНИЕ УСТОЙЧИВОСТИ ОКРАСКИ ТЕКСТИЛЬНЫХ МАТЕРИАЛОВ К ТРЕНИЮ

1. Цель и содержание работы: изучение метода определения устойчивости окраски к трению.

2. Оборудование: прибор для определения устойчивости окраски к трению ФД–17/А, шкала серых эталонов, хлопчатобумажная, отваренная, отбеленные образцы полушерстяной или шерстяной ткани, ножницы, пинцет и карандаш.

3. Краткое теоретическое введение

К числу показателей, определяющие внешний вид тканей, относится прочность окраски. Данный показатель определяет структуру текстильных материалов, которые замечаются в процессе носки одежды.

Устойчивость окраски определяет способность выкрашенных тканей удерживать первоначальный цвет после разного рода воздействий. Коэффициент устойчивости относится к числу общих (утвержденных), установленных в стандартах для тканей разного назначения.

Текстильные изделия при использовании могут подвергаться самым разным воздействиям. По этой причине ГОСТ 9733-61 [27] предусматривает испытание устойчивости окраски более чем к 30 видам разных воздействий: светопогоде, стирке при $t=60^{\circ}\text{C}$, к действию мыльного и мыльно-содового растворов, дистиллированной воды, пота, морской воды, отбеливанию, заварке, отварке, валке, карбонизации, сухому и мокрому трению и так далее.

Основные виды воздействия, по которым нужно испытывать на устойчивость окраски, выбирают в зависимости от использования и эксплуатации тканей:

по ГОСТ 7780-78 [28] для льняных и полульняных;

по ГОСТ 11151-77 [29] для чистошерстяных и полушерстяных;

по ГОСТ 7779-75 [30] для шелковых и полупелковых;

по ГОСТ 7913-76 [31] для хлопчатобумажных и вискозных штапельных.

Методы испытания устойчивости окраски согласно ГОСТ 9733.0-83 [32] базируются на определении уровня изменения первоначальной окраски испытуемой ткани или степени закрашивания белого материала, подвергающегося вместе сокращенной той или иной обработке. Изменение первоначальной окраски или уровня закрашивания белого материала определяют визуально путем сопоставления со специальными эталонами (шкалы серых эталонов).

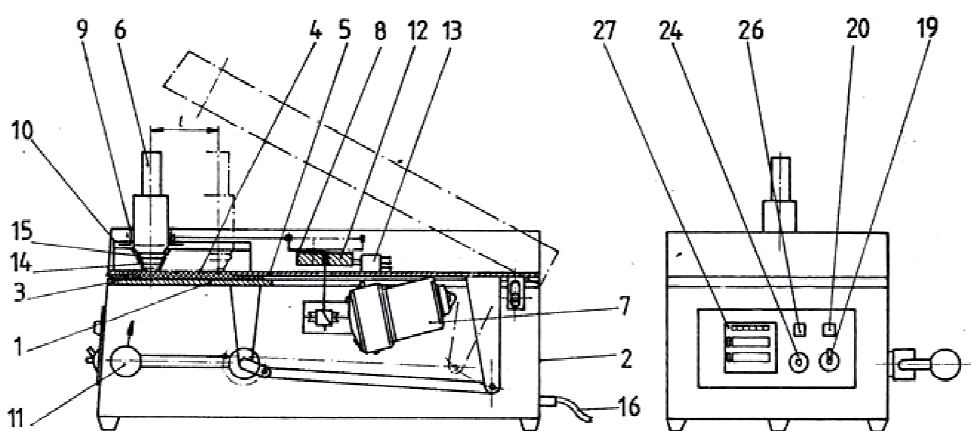
Основная из шкал серых эталонных окрасок предназначена для оценивания уровня изменения первоначальной окраски. Данная шкала включает в себя пять пар серых образцов с разным уровнем контрастности

между темным образцом, постоянным для всех пар, и образцами более светлой окраски. Вторая шкала окрасок предназначена для оценивания уровня закрашивания белого материала и включает в себя пять пар образцов с разной контрастностью между белым образцом, неизменным для всех пар, и образцами серого цвета неодинаковой интенсивностью окраски. Каждой паре эталонных образцов устанавливают предусмотренное количество баллов от 1 до 5, из которых балл 5 выражает высший уровень прочности для пары с контрастностью равной нулю.

4. Устройство и принцип работы прибора ФД-17 А

Целью испытаний является оценивание прочности окраски к истиранию разных окрашенных текстильных материалов (тканей) разного состояния. Критерии прочности окрашенного текстильного материала к истиранию отображают уровнем окрашивания белой хлопчатобумажной ткани, используемой для истирания, с помощью серой шкалы.

Данный прибор ФД-17 А предназначен для обеспечения хорошо определяемых параметров испытания, установленных предписаниям стандартов, и предотвращения влияния субъективных факторов на испытание. В связи с этим прибор может быть использован как производителем, так и потребителем для проведения испытаний для качественной классификации, сопоставляемых испытаний или лабораторных исследований (рисунок-20).



- 1-основание (представляет собой толстую алюминиевую плиту, прикрепленную с помощью винтов к корпусу прибора); 2-корпус прибора; 3-сменная истирающая подкладка; 4-верхняя часть прибора вокруг шарнира открываемая для заправки испытуемого образца; 5-прижимная пластинка; 6-истирающая головка; 7-приводной электродвигатель; 8-магнитный механизм; 9-втулка; 10-направляющие; 11-подъемный механизм; 12-шкив датчика импульсов; 13-выключатель; 14-головка для закрепления на нее испытываемый образец; 15-резиновое кольцо; 16-резиновый кабель; 17-штепсель; 18-0,5 амперный плавкий предохранитель; 19-главный выключатель; 20-сигнальная лампа; 21-сетевой предохранительный трансформатор; 22-блок выпрямления, состоящий из диодов; 23-блокирующий конденсатор; 24-пусковая кнопка; 25-реле; 26-сигнальная лампа; 27-счетчик датчиков

Рисунок 20-Прибор ФД-17 А

Технические характеристики прибора ФД-17 А приведены в таблице-16.

Таблица 16-Технические характеристики прибора ФД-17 А:

Габариты:	
Ширина	290 мм
Глубина	460 мм
Высота	230 мм
Масса	20 кг

Испытуемый образец стирается белой хлопчатобумажной тканью, имеющей утвержденный метод испытаний, размер и материал, путем реверсивного движения ее при предписанном усилии давления и количестве циклов. Шкалой окрашивания белой хлопчатобумажной ткани оценивают прочность окраски.

Необходимо провести два испытания: для первого испытания нужно использовать сухую, для второго - влажную стирающую хлопчатобумажную ткань.

Прибор имеет электрический прибор, поэтому, его использование не требует физических усилий. Далее после нажима на пусковую кнопку прибор работает автоматически, индивидуального присмотра не требует. Работа прибора простая, без особых усилий осваиваемая.

Работа прибора избавлена от субъективных влияний. Зажим контрольного образца производится без особых усилий, можно проводить испытание не только на заранее подготовленных контрольных образцах, но и из кусков (рулонов), что в разы избавляет от брака. Испытание пряжи и нитей можно провести на сменных стирающих подкладках. Испытуемую пряжу накручивают на стирающую подкладку, концы которой фиксируются в пружинный зажим. Истирающая головка имеет такую форму, при которой очень легко проводится заправка на нее стирающего материала.

5. Меры безопасности при работе с прибором ФД–17/А

5.1 Не допускается работать лицам, неознакомленными с паспортом данного прибора.

5.2 Настоящая инструкция по монтажу и использования прибора содержит основные требования, которые нужно выполнять при монтаже и работе с прибором. Она непременно должна быть изучена специалистом, а также непосредственно самим пользователем.

5.3 Неисполнение техники безопасности может привести к тяжелым последствиям, как для человека, так и для прибора.

5.4 Не допускается вскрытие прибора пользователем! В случае необходимости, при ремонте, монтаже прибора или при изменении электрического подключения, вскрытие прибора разрешается производить только персоналу, имеющему соответствующую квалификацию.

6. Порядок выполнения работы

Определение прочности окраски к сухому трению.

Из точечной пробы контрольного образца (материала) вырезают элементарную пробу размером 180x80 мм и накладывают на столик прибора. Из хлопчатобумажной неокрашенной ткани выкраивают пробу размером 50x50 мм (смежная проба). Смежную пробу надевают на резиновую пробку и фиксируют зажимным кольцом. Грузовую головку с установленной на ней смежной пробой опускают на столик. Общее давление между столиком и пробой равно 1 да Н. С помощью рукоятки столик передвигают по направляющим на расстоянии 100 мм по 10 раз в одном и другом направлении.

Оценку прочности окраски к трению производят по уровню закрашивания смежной ткани по шкале серых эталонных окрасок. Для этого смежную ткань до и после испытания располагают рядом друг с другом на одной плоскости с ориентацией в одном направлении. Сопоставления производят на сером фоне. Активность окружающего поля должна быть между 1-2 баллами шкалы серых эталонов для оценки изменения окраски. Сравниваемые поверхности должны освещаться дневным светом с северной стороны или источником света в 600 лк и более. Свет должен падать на поверхность приблизительно под углом 45°С, а направление луча зрения должно быть перпендикулярно к поверхности образцов.

Прочность окраски определяется баллом той пары серых эталонов, контраст которой совпадает с контрастами между окрашенными контрольными образцами до и после испытания или между не подвергавшимися испытанию и после испытания контрольными образцами смежных тканей.

Если контраст находится вблизи двух ближайших эталонов шкалы, то прочность данной окраски определяется двумя баллами, например: 3-4 эта оценка обозначает, что окраска имеет устойчивость меньшую, чем эталон 4-го балла, но большую, чем эталон 3 балла.

Определение устойчивости окраски к мокрому трению.

При оценивании прочности окраски при мокром трении пробу смежной ткани перед ее фиксированием на грузовой головке выдерживают в дистиллированной воде и отжимают до 100% привеса, пропуская между двумя резиновыми валиками. Последующий ход испытания тот же, что и при трении в сухом состоянии. По завершению испытания контрольный образец просушивают в соответствии с ГОСТ9733.0-83 [32], то есть образцы сушат на воздухе в подвешенном состоянии при t не выше 60°С, образцы не должны подвергаться прямому солнечному свету.

В заключении испытания обозначают словами: «равна», «выше» или «ниже» сохраняемости окраски контрольного образца. Сохраняемость окраски подвергают испытанию одновременно только к одному виду воздействия. Меры серых элементов служат: одна шкала-для оценивания уровня изменения первоначальной окраски, другая-для оценивания уровня закрашивания смежных тканей. Меры серых эталонов позволяют определить сохраняемость

окрасок в пределах от 1 до 5 баллов, из которых 1 балл выражает самую низкую, а балл 5-самый высокую степень сохранения окраски.

Мера для оценивания уровня изменения первоначальной окраски включает в себя пять или девять пар полосок серого цвета, которые дают возможность определить сохраняемость окраски от 5 до 1 балла.

Отметка 5 баллов выражает самый наивысший уровень стойкости окраски и отображена двумя одинаковыми полосками серого цвета, контраст между ними равен нулю.

Отметки 4, 3, 2 и 1,4-5, 4, 3-4, 3, 2-3, 2, 1-2, 1 балл выражают двумя полосками, одна из которых равна полоскам 5 балла, а другие-более светлые, с повышающейся контрастностью.

Полосы должны иметь нейтральный серый цвет. Измерения интенсивности цвета на них следует производить используя спектрофотометр. Колориметрические величины вычисляют по дополнительной стандартной колориметрической системе CIE 1964 с источником освещения D65.

Координата цвета У первой полосы каждой пары должна быть рассчитана величиной 12 ± 1 .

Цвет последующей полосы каждой пары должен быть таким, чтобы цветовое отличие между полосами каждой отдельной пары сочеталось выражению, приведенной в таблице-17.

Таблица 17-Цветовое отличие между полосами каждой отдельной пары

Баллы стойкости окраски	Цветное отличие в единицах CIELAB	Допускаемое отклонение
5	0	0,2
(4-5)	0,8	$\pm 0,2$
4	1,7	$\pm 0,3$
(3-4)	2,5	$\pm 0,35$
3	3,4	$\pm 0,4$
(2-3)	4,8	$\pm 0,5$
2	6,8	$\pm 0,6$
(1-2)	9,6	$\pm 0,7$
1	13,6	$\pm 1,0$

Шкала для оценивания уровня закрашивания белых материалов включает в себя пять из девяти пар полосок, которые дают возможность оценивать закрашивание от 5 до 1 балла.

Шкала синих эталонов позволяет оценить уровень изменения первоначальной окраски от воздействия света, света и погоды и служит сравнения стойкости окраски в пределах от 1 до 8 баллов, из которых 1 балл выражает самую низкую степень, а балл 8-самый наивысший уровень стойкости окраски.

При определении стойкости окраски в составных контрольных образцах во внимание берется изменение лицевой стороны контрольного образца и уровень закрашивания той стороны смежной ткани, которая гораздо больше закрашена.

При определении стойкости окраски в первую очередь нужно сопоставить

результаты испытания на рабочих пробах, получивших идентичные баллы. Контрольные образцы, стойкость которых не соответствует другим пробам, получившим такой же балл, производятся заново. Затем после испытания (контроля) стойкости окраски обнаруживается изменение поверхности контрольной пробы (изменение расположение ворса, структуры, блеска и т.д.), необходимо подвергнуть ее в исходное состояние.

Иначе определение стойкости окраски показывает одновременно изменение окраски и изменение поверхности испытуемой пробы, что должно быть зафиксировано в протоколе испытания.

Разрешается при определении закрашивания в качестве исходной смежной ткани применять ткань, подвергшуюся обработке в тех же условиях, что и испытуемая проба, но без окрашенной пробы.

Запрещается определять отдельно относительную величину изменения цвета по интенсивности, цветовому тону, светлоте.

Необходимо произвести 2 параллельных испытания стойкости окраски. В случае если отличие в оценке между ними не составляет более половины балла, контроль осуществляют заново. На случай если при повторном контроле отличие превосходит предельное отклонение (0,5 балла), то за производство испытаний берут более низкий результат. В протоколе указывают конечный итог (результат) испытания и самую большую разницу между результатами.

7. Вопросы для самопроверки

1. Опишите принцип работы прибора ФД-17/А.
2. Определите стойкость окраски к сухому трению.
3. Определите стойкость окраски к мокрому трению.
4. Дайте основную характеристику шкале серых эталонных окрасок.
5. Какова размерность характеристики устойчивости окраски к сухому трению, к мокрому трению?

Литература

1. ГОСТ 9733-61. Материалы текстильные. Метод испытания устойчивости окраски к стиркам.
2. ГОСТ 7780-78. Ткани и штучные изделия льняные и полульняные.
3. ГОСТ 11151-77. Ткани чистошерстяные и полушерстяные.
4. ГОСТ 7779-75. Ткани и изделия штучные шелковые и полупшелковые.
5. ГОСТ 7913-76. Ткани и штучные изделия хлопчатобумажные и смешанные.
6. ГОСТ 9733.0-83. Материалы текстильные. Общие требования к методам испытаний устойчивости окрасок к физико-химическим воздействиям.

ЛАБОРАТОРНАЯ РАБОТА № 11

ИЗМЕРЕНИЕ СОПРОТИВЛЕНИЯ ИЗОЛЯЦИИ ЭЛЕКТРООБОРУДОВАНИЯ, ИСПОЛЬЗУЯ ЦИФРОВОЙ МЕГОММЕТР UT511

1. Цель и содержание работы: использование мегаомметра для измерения сопротивления изоляции электрооборудования.

2. Оборудование: Мегаомметр UT511, черный тестовый провод с зажимом «крокодил», два красных тестовых провода с зажимом «крокодил», батареи питания 1,5 Вольт LR, пластмассовый кейс.

3. Краткое теоретическое введение

Сопротивление изоляции постоянному току является главным показателем состояния изоляции, и его измерение является неотъемлемой частью контроля всех видов электрооборудования и электрических цепей.

Нормы контроля и испытаний изоляции электрооборудования, определяются ГОСТ, ПУЭ и другими директивными материалами.

Сопротивление изоляции практически всегда измеряется мегомметром-прибором, состоящим из источника напряжения-генератора постоянного тока чаще всего с ручным приводом, магнитоэлектрического логометра и добавочных сопротивлений.

Так как в мегомметрах есть источник постоянного тока, то сопротивление изоляции можно измерять при значительном напряжении (2500В в мегомметрах типов МС-05, М4100/5 и Ф4100) и для некоторых видов электроаппаратуры одновременно испытывать изоляцию преимущественно повышенным напряжением. Следовательно, что при подключении мегомметра к аппарату с наименьшим сопротивлением изоляции напряжение на выводах мегомметра снова понижается.

Электрическая изоляция делится на следующие виды:

-рабочую-электрическую изоляцию токоведущих частей электроустановки, обеспечивающую нормальную работу электроустановки и защиту от поражения электрическим током;

-дополнительную-предусмотренную дополнительно к рабочей изоляции для защиты от поражения электрическим током в случае если произойдет поломка рабочей изоляции;

-двойную-совокупность рабочей и защитной (дополнительной) изоляции, при которой доступные прикосновению части электроприемника не приобретают напряжения при поломке только рабочей или только защитной (дополнительной) изоляции;

-усиленную-электрически улучшенную рабочую изоляцию, обеспечивающую такой же уровень защиты от поражения электрическим током, как и двойная изоляция.

Непрерывное наблюдение за исправностью изоляции электрооборудования и своевременное выявление неисправностей является одной из особых мер, сделать возможным предотвращение поражения электрическим током и поддерживать бесперебойное электропитание оборудования. При данном ослабление изоляции происходит вследствие ее старения и изнашивания. На повреждение изоляции воздействуют условия окружающей среды (изменение температуры, относительной влажности, наличие вредных веществ), значительные механические усилия, вибрации и т. п.

Качество электрической изоляции определяют в соответствии с нижеперечисленными параметрами:

- сопротивлением изоляции;
- коэффициент абсорбции;
- электрическая прочность.

Следовательно электроизоляционные материалы имеют хоть и повышенной, но вполне обуславливаемой проводимостью, то под действием приложенного к изоляции напряжения U сквозь нее будет проводить ток, именуемый током утечки I_c . Определенная величина данного тока и применяется для определения сопротивления изоляции R_u по формуле, Ом:

$$R_u = \frac{U}{I_c} \quad (15)$$

На (рисунке-21) построены графические зависимости изменения сопротивления изоляции R_u и тока утечки I_c от времени, проходящего с момента приложения.

Следовательно, из (рисунка-21) ясно, что ток I_c устанавливается не сразу, а спустя некоторый период времени t . Стало быть чтение показаний приборов для оценивания сопротивления изоляции необходимо производить не ранее, чем через 60 с после приложения напряжения.

Для предохранения от замыкания на земле и иных повреждений изоляции, при которых происходит риск поражения людей электрическим током, требуется проводить испытания с повышенным напряжением и контролем изоляции.

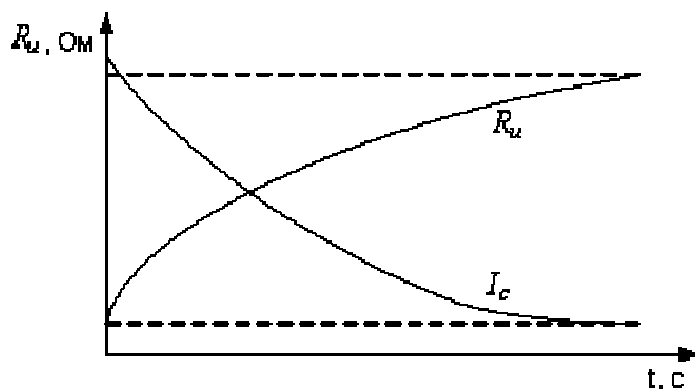


Рисунок 21-Характер изменения сопротивления изоляции и тока утечки после приложения постоянного напряжения

При экспериментировании с повышенным напряжением несовершенства изоляции являются из-за пробивки и дальнейшего прожигания изоляции (током). Обнаруженные несоответствия удаляют, и заново проводится испытания исправленного оборудования. В электроустановках $U < 1000$ В производится подача U откорректированного = 1000 в течение 1 минуты.

Проверка изоляции в частности делится на: периодические и непрерывные.

Периодический контроль изоляции производится измерением ее сопротивления при приемке электроустановки после монтажа в сроки, определенные или в случае выявления несоответствия.

Измерение согласно [33] требуется производить при отключенной от сети установке. Устанавливается сопротивление изоляции индивидуальных участков сети; электрических аппаратов, трансформаторов, электродвигателей.

Измеряется сопротивление изоляции отдельной фазы относительно земли и между каждой парой фаз на каждом участке между двумя пошагово установленными аппаратами защиты или за последним защитным аппаратом (автоматическим выключателем, плавким предохранителем).

Сопротивление изоляции отдельного участка в сетях $U < 1000$ В необходимо быть не менее 0,5 МОм на фазу. Для электрических аппаратов и машин требования другие, следовательно они от сети отключаются, а измерение сопротивления их изоляции проводится отдельно.

Порядок измерения сопротивления изоляции мегаомметром приведен в соответствии с рисунком-22.

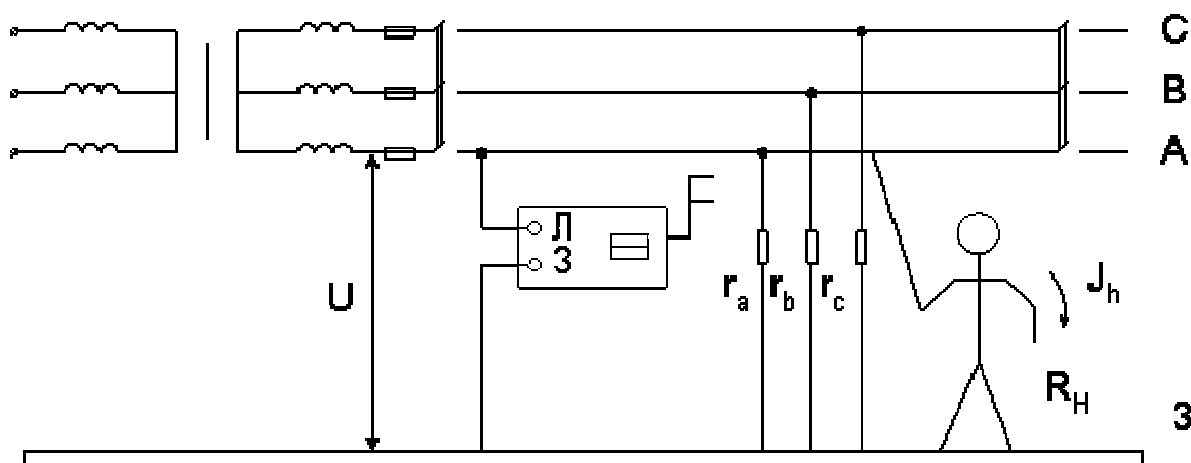
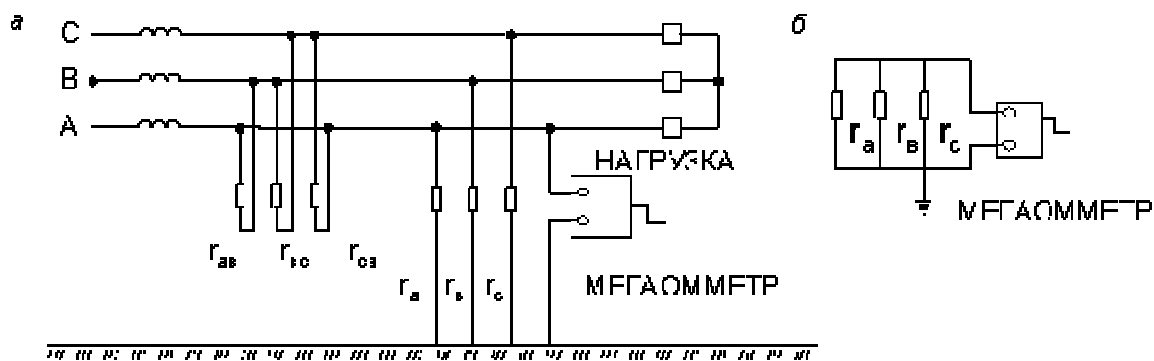


Рисунок 22-Схема измерения активного сопротивления изоляции сети мегаомметром

Измерение таким образом сопротивления изоляции отдельных участков сети не может быть критерием (установленные нормы) безопасности, так как ток замыкания на землю оценивается сопротивлением изоляции всей сети относительно земли. В результате подобных измерений обнаруживаются участки с поврежденной изоляцией, установленные профилактические мероприятия для извещения замыканий на землю и коротких замыканий.

Для того чтобы владеть знаниями о сопротивлении изоляции всей сети, проводят измерение сопротивления под рабочим напряжением с подключением потребителей (рисунок-23).



а-схема подключения; б-схема замещения

Рисунок 23-Измерение сопротивления изоляции относительно земли под рабочим напряжением

Пободный контроль изоляции возможен только в сети с изолирующей нейтралью, т.е. в сетях с заземленной нейтралью постоянный ток прибора контроля изоляции замыкается через малое сопротивление заземления нейтрали, и прибор (мегаомметр) высвечивает ноль.

Вследствии чего испытательное напряжение необходимо быть не менее $U_{НОМ}$ электроустановки или же несколько больше. Черезмерно высокое испытательное напряжение может испортить изоляцию, не имеющую значительных несоответствий.

Следовательно, можно измерить только сопротивление изоляции фаз касательно земли, а сопротивление между фазной изоляцией в работающей сети выявить невозможно, так как оно шунтируется источником и потребителями, сопротивление которых незначительно.

Из схемы замещения (рисунок-24) видно, что общее сопротивление изоляции сети (активное) не зависит от того, к какой фазе прибор подключен

$$R_c = \frac{r_a r_b r_c}{r_a r_b + r_b r_c + r_c r_a} \quad (16)$$

Делать вывод об пригодности или о появлении несоответствия изоляции по итогам измерений под напряжением исключительно путем сравнения с исходными данными предыдущих замеров.

Периодический контроль изоляции под рабочим напряжением рекомендуется производить используя мегаомметр, но напряжение, под которым оказывается изоляция, намного превышает номинальное (происходит складирование испытательного и рабочего напряжения).

С целью чтобы не перегрузить изоляцию при измерениях, необходимо применять приборы с мало значительным испытательным напряжением (не более 20...30 В).

Ограничение переменного тока через прибор проводится путем подключения обыкновенного омметра через дроссель который предятавлен на рисунке-24.

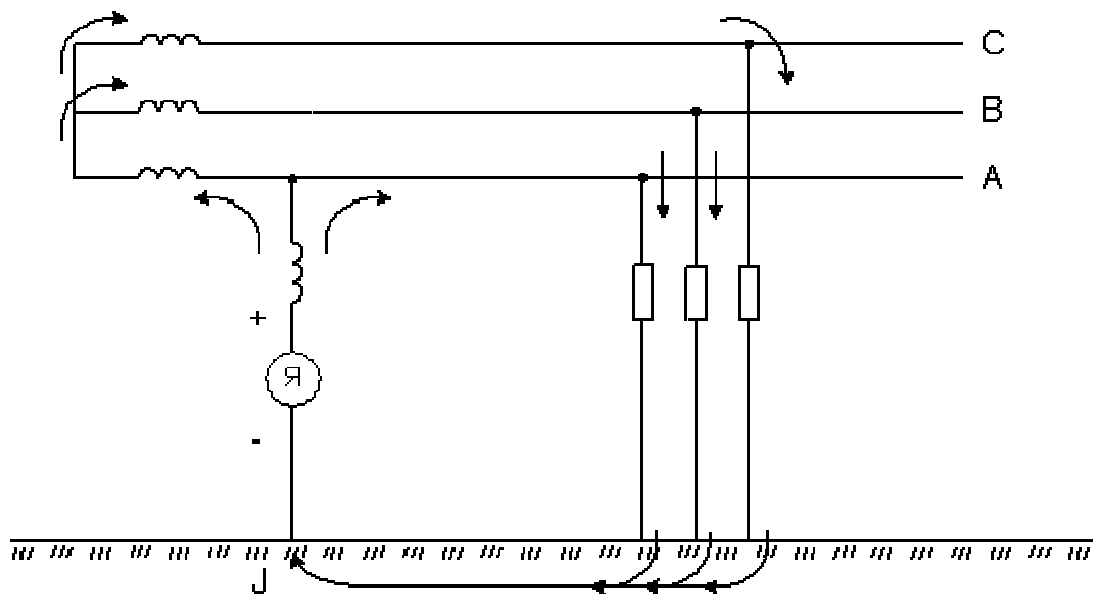


Рисунок 24-Схема периодического контроля изоляции омметром

В повседневных условиях испытания производятся бригадой в составе которой входит не менее 2 человек, на которых производитель работ обязан иметь квалифицированную группу не ниже IV, а другие-не ниже III.

Измерение мегаомметром при $U > 2.5$ кВ допускается при квалифицированной группе не ниже III.

4. Устройство и принцип работы прибора

Цифровой мегомметр UT511, предназначен для измерения сопротивления изоляции в диапазоне от 0,1 МОм до 10 ГОм с испытательным напряжением от 100 до 1000 Вольт. Дополнительные функции: автоматический выбор диапазона измерений, режим энергосбережения, таймер, сопоставления итогов измерений, подсветка шкалы, индикация повышенных напряжений, аналоговая шкала измерение коэффициента поляризации (PI) диэлектриков представлена на рисунке-25.

Режим энергосбережения.

Мегаомметр автоматически переставляется в спящий режим при отсутствии активности в течение 15 минут. Все это требуется для сбережения энергии батарей питания. Прибор выводится из данного режима нажатием 2 раза кнопки ON\OFF. 15-ти минутный отсчет времени недопустим в течение

измерения, он возобновляется сразу после любого измерения согласно приведенным данным таблицы-18.

Органы управления

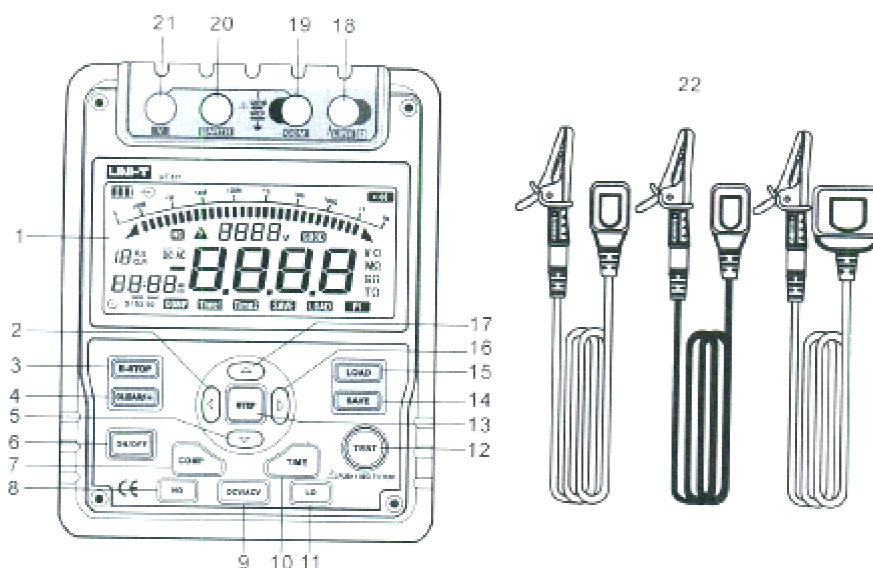


Рисунок 25-Прибор цифровой мегомметр UT511

Таблица 18-Наименование цифрового мегомметра UT511

Поз	Символ	Название\назначение\действие
1.		ЖК дисплей
2.	◀	Кнопка «прокрутки» влево. В режиме установки времени таймера - уменьшает время теста. В режиме сравнения - убавляет значение сопротивления. В режиме измерения индекса поляризации-высвечивает значение индекса на дисплей.
3.	E-STOP	Кнопка незамедлительной остановки теста. Используется в случае аварийных режимов, а также в случаях повреждений, неисправности прибора, невыполнения останова, начального сброса настроек и т.д..
4.	CLEAR ☀	Форматирование памяти\подсветка. Для форматирования памяти-требуется нажать кнопку.
5.	▼	Кнопка «прокрутки» вниз\уменьшения. В режиме измерения сопротивления изоляции-понижает значение тестового напряжения. В режиме загрузки ранее записанных показаний - приводит следующее записанное значение.
6.	ON\OFF	Кнопка включения\выключения. Для подключения и отсоединения

		прибора нажмите и держите кнопку в течение 1 секунды.
7.	COMP	Кнопка установки режима сопоставления. Выявляет предел сопротивления изоляции при котором тест считается прошедшим или же нет. По умолчанию - устанавливается равным 100 МОм.
8.	HO	Кнопка включения режима измерения сопротивления изоляции.
9.	DCV/ACV	Кнопка включения режима измерения напряжения.
10.	TIME	Кнопка включения установки таймера.
11.	LO	Кнопка измерения низкого сопротивления.
12.	TEST	Кнопка запуска \остановки теста.
13.	STEP	Кнопка пошагового изменения. В режиме сопоставления-три шага, S1-повышает или понижает на 1, S2 - на 10, S3 -на 100.
14.	SAVE	Кнопка записи показаний в память прибора. Для записи текущих сведений (данных) нажмите один раз. Максимальное число записей - 18. При переполнении памяти начинает работать индикатор FUL на дисплее. Для форматирования используется кнопка CLEAR.
15.	LOAD	Кнопка вызова ранее записанных сведений (данных). Для вызова изначально записанных показаний - нажмите кнопку однократно. Следующее нажатие высветит на дисплей следующее значение. Загрузка показаний производится когда отключено повышенное напряжение.
16.	▶	Кнопка «прокрутки» вправо. В режиме установки времени таймера - повышает время теста. В режиме сопоставления - повышает значение сопротивления. В режиме измерения индекса поляризации - высвечивает значение индекса на дисплей.
17.	▲	Кнопка «прокрутки» вверх\повышения. В режиме измерения сопротивления изоляции нажатие на кнопку повышает значение тестового напряжения. В режиме загрузки записанных

		первичных показаний - высвечивает предыдущие показания.
18.	LINE	Гнездо «линия»
19.	COM	Гнездо «общий»
20.	EARTH	Гнездо «земля»
21.	V	Гнездо «напряжение»
22.		Измерительные провода

6. Порядок выполнения работы

6.1. Нажмите кнопку НО для включения режима измерения сопротивления изоляции;

6.2. Кнопками ▲ ▼ установите тестовое напряжение;

6.3. Включите красный провод в гнездо LINE, черный в гнездо EARTH и подсоедините их с исследуемой цепью;

6.4. Установите режим измерений;

6.5 А) Режим непрерывных измерений.

6.5.1. Нажмите кнопку TIME и установите режим непрерывных измерений (когда индикаторы TIME не высвечиваются на дисплее);

6.5.2. Нажмите и удерживайте кнопку TEST не менее 1 сек. Возобновится измерение. Ход процесса будет свидетельствоваться светением кнопки TEST каждые 0,5 сек и значком повышенного напряжения на дисплее;

6.5.3. Для завершения теста нажмите кнопку TEST. Об окончании процесса уведомляет отсутствие значка максимального напряжения на дисплее;

6.6 Б) Режим прерывистых измерений;

6.6.1. Нажмите кнопку TIME и установите режим прерывистых измерений (когда индикатор TIME1 высвечивается на дисплее);

6.6.2. Кнопками ◀ и ▶ определите время таймера (00:05-29-30);

6.6.3. Нажмите и удерживайте кнопку TEST не менее 1 секунды. В начале теста будет индицироваться свечением (сигнализированием) значка повышенного напряжения и индикатора таймера TIME1;

6.6.4. По завершению определенного времени прибор мгновенно остановит измерения и на дисплее будет изображено текущее завершающее значение сопротивления изоляции;

6.6. В) Измерение индекса поляризации;

6.6.1. Нажмите кнопку TIME и установите режим установки первого таймера (когда индикатор TIME1 высвечивается на дисплее);

6.6.2. Кнопками ◀ и ▶ выберите определенное время таймера для первого измерения (от 5 сек до 29 мин 30 сек);

6.6.3. Нажмите кнопку TIME и установите режим выбора таймера второго измерения (когда индикатор TIME2 определится на дисплее);

6.6.4. Кнопками ◀ и ▶ выберите время таймера для второго (от 10 сек до 30 мин);

6.6.5. Нажмите и удерживайте кнопку TEST не менее 1 секунд. В начале теста будет индицироваться свечением (сигнализированием) кнопки TEST,

значком повышенного напряжения и индикатором таймера TIME1, далее при переходе на работу под направлением второго таймера TIME 2;

6.6.6. После завершения выбора времени прибор мгновенно остановит измерения и на дисплее будет высвечиваться текущее значение индекса поляризации;

6.7. Г) Режим сравнения (сопоставления);

6.7.1.Нажмите кнопку COMP для подсоединения режима сравнения (сопоставления). На дисплее отобразится символ COMP;

6.7.2.Кнопками ◀▶ выберите стандартное (эталонное) пороговое значение сопротивления;

6.7.3. Нажмите и удерживайте кнопку TEST не менее 1 секунды. В начале теста будет индицироваться высвечиванием кнопки TEST, значком повышенного напряжения;

6.7.4.В противном случае, если измеренное значение выше заданной пороговой величины-на дисплее высвечивается GOOD, если ниже - NG.

7. Вопросы для самопроверки

1. Какие основные виды электрической изоляции существуют.
2. Перечислите приборы для измерения качества электрической изоляции.
- 3.Какими параметрами характеризуется качество электрической изоляции?
4. Поясните что включает в себя методика периодического контроля изоляции.
5. Каким образом производится измерение сопротивления изоляции относительно земли под рабочим напряжением?
6. Какая существует зависимость сопротивления изоляции от приложенного напряжения?
7. Какова величина испытательного напряжения при контроле изоляции?
8. Кто имеет право производить измерение сопротивления изоляции (состав бригады, их квалификационные группы)?
9. Перечислите какие технические средства, обеспечивают безопасность работ в электроустановках.

8. Литература

1. Коварский Е.М., Янко Ю.И. Испытание электрических машин.-М.: Энергоатомиздат, 1990.
2. Челноков, А. А. Охрана труда: учебник /А. А. Челноков, И. Н. Жмыхов, В. Н. Цап; под. общ. ред. А. А. Челнокова.- Минск:Выш. шк., 2011.- 671 с.
3. Мамот, Б.А. Защита от электрического тока и электромагнитных полей: Учеб. пособие /Б.А. Мамот.-Хабаровск: ДВГУПС,1999.

ЛАБОРАТОРНАЯ РАБОТА № 12

ИЗМЕРЕНИЕ ОСВЕЩЕННОСТИ, СОЗДАВАЕМОЙ ЛАМПАМИ НАКАЛИВАНИЯ И ЕСТЕСТВЕННОГО СВЕТА, ИСПОЛЬЗУЯ ПРИБОР ЛЮКСМЕТР Ю-117

1 Цель и содержание работы: изучение с методов испытаний прибора люксметра, который предназначен для измерения освещенности, создаваемой лампами накаливания и естественного света.

2 Оборудование: люксметр, насадка, линейка измерительная (цена деления 1 мм), секундомер, пинцет, шаблоны для раскрытия проб, ножницы, карандаш.

3 Краткое теоретическое введение

Человеческий глаз не в состоянии выявить абсолютную интенсивность света, поскольку он наделен способностью адаптироваться к освещению. К тому же, глаз человека (глазное яблоко) лучше всего усваивает как раз волны подобной длины, которые не слишком важны для растений. Для помощи измерить освещенность широко используют специальный прибор-люксметр.

Основное назначение люксметра Ю117 состоит для измерения освещенности, производимой лампами накаливания и обычным светом, источники которого установлены свободно касательно светоприемника люксметра [34]. Транспортабельный (передвижной) фотоэлектрический люксметр Ю-117 общепромышленного назначения, пользуется спросом для контроля освещенности в промышленности, в сельском хозяйстве, на автомобилях и других отраслях народного хозяйства, а также для лабораторных экспериментов, проводимых в научных, конструкторских и проектных учреждениях. Измеритель освещенности Ю-117 предлагается для проверки освещенности на рабочих местах, при лицензировании некоторых видов деятельности согласно таблицы-21.

Таблица 21-Технические требования прибора люксметра - Ю117:

Диапазон измерений люксметра	0,1 до 100000 Lx
Класс точности	10
Пределы допустимой погрешности в основном диапазоне измерений 5-30 и 20-100 Lx (без насадок) не должны превышать	-/+10 % от значение измеряемой освещенности
Масса не более , кг	не более 0,85 без футляра
Габаритные размеры не более	измеритель люксметра: 210 x 125 x 85 мм; фотоэлемент люксметра с насадками: 185 x 105 x 55 мм

4. Устройство и принцип работы прибора

Люксметр Ю-117 состоит из селенового фотоэлемента с фильтрами-

насадками и гальванометра со шкалой. Фотоэлемент подключается под влиянием света, производя электрический ток, силу которого определяют гальванометром. Индикатор его обозначает число люксов, что соответствует исследуемой освещенности прибора который показан на (рисунке-26).



Рисунок 26-Прибор Люксметр Ю-117

На панели измерительного прибора расположены кнопки переключателя и табличка со схемой, которая соединяет действие кнопок и насадки с разными диапазонами измерений. Прибор включает в себя две градуированные шкалы, в люксах: 0-100 и 0-30. На каждой шкале точками отмечено начало диапазона измерений: на шкале 0-100 точка находится над меткой 20, на шкале 0-30 над меткой 5. В дополнении есть корректор для установления стрелки на нулевое положение, который поворачивается отверткой.

Селеновый фотоэлемент, который крепится к прибору с использованием вилки, находится в пластмассовом корпусе с целью понижения погрешности применяют сферическую насадку на фотоэлемент, изготовленную из белой светорассеивающей пластмассы, указанная на внутренней стороне буквой К, и непрозрачного кольца. Данная насадка используется параллельно с одной из трех других насадок-фильтров (М, Р, Т), которые имеют коэффициенты ослабления света, равные согласно 10, 100, 1000, что значительно дает возможность увеличивать диапазоны измерений. Без насадок люксметром рекомендуется снимать освещенность в пределах нормы 0-30 и 0-100 лк.

В процессе измерения стрелку прибора устанавливают на нулевом делении шкалы, потом напротив нажатой кнопки определяют выбранное с помощью насадок самое высокое значение диапазона измерения. При нажатии кнопки, напротив которой написано самое высокое значение диапазона измерений, кратное 10, полагается использовать для отсчета данных шкалы 0-100, при нажатии кнопки, напротив которой нанесены значение диапазона, кратное 3, показаниями шкалы 0-30. Данные (сведения) прибора в делениях по установленной шкале увеличивают на коэффициент ослабления, который отмечен на установленной насадке.

Прибор отградуирован для определения освещенности, которую создают

лампы накаливания. Для обычного света используют поправочный коэффициент 0,8; для люминесцентных ламп дневного света (ЛД)-0,9; для ламп белого цвета (ЛБ)-1,1.

Общую оценку обычного освещения помещений свидетельствуют на основании сопоставления всего комплекса измеренных данных с гигиеническими требованиями.

5. Меры безопасности при работе с прибором

При работе с люксметром необходимо соблюдать обычные меры безопасности:

5.1 ЗАПРЯЩАЕТСЯ оставлять люксметр на долгое время под прямыми солнечными лучами или вблизи сильных источников тепла;

5.2 Предохранять люксметр от загрязнения, в особенности, его стеклянного фильтра, не разрешается попадания влаги в корпус;

5.3 Оберегать люксметр от ударов и вибраций.

6 Порядок выполнения работы

Для подготовки к измерению установите измеритель люксметра в горизонтальное положение. Проследите, находится ли стрелка прибора на нулевом делении шкалы, для этого нажмите кнопку ВЫКЛ (фотоэлемент необходимо отключить от сети). В случае необходимости используя корректор установите стрелку на нулевую отметку шкалы.

Перед измерением освещенности в диапазонах, где работает усилитель, то есть от 0,1 до 10lx без насадок и от 2 до 100lx с насадками КМ, проследите за напряжением батарей питания и установку нуля. Для проверки напряжения батарей питания усилителя нажмите кнопку КОНТРОЛЬ ПИТАНИЯ. При этом стрелка прибора должна переместиться на участок шкалы, обозначенной черным сектором. Если стрелка прибора не перемещается на черный сектор, значит нужно срочно заменить батареи.

Для контроля установки нуля нажмите кнопку УСТАНОВКА НУЛЯ на 3-5 мин (тем самым произведя подогрев усилителя измерителя) и, при необходимости, поворотом ручки потенциометра установите стрелку измерительного прибора на нулевую отметку шкалы. Далее подсоедините фотоэлемент к измерителю и проводите измерения.

При измерениях запрещается длительное воздействия на фотоэлемент освещенности, в разы превосходящее конечное значение шкалы. Вследствии того, чтобы уберечь прибор от перегрузок, начинайте измерения, включив переключатель, подходящий положению 100000lx, а на фотоэлемент натяните насадки КТ. Если стрелка прибора отклоняется менее чем на 20 делений, поменяйте насадку Т на насадку Р, далее на насадку М. Используйте насадку К только вместе с одной из насадок Т, Р или М.

Порядок отсчета измеряемой освещенности следующий: против нажатой кнопки определяют выбранное с помощью насадок (или без насадок) наибольшее значение диапазонов измерений. Если нажата кнопка, против

которой нанесены наибольшие значения диапазонов измерений: 1, 10, 100 и т.д., то следует пользоваться для отсчета показателей шкалой 0-100. Если нажата кнопка, против которой нанесены наибольшие значения диапазонов измерений: 3, 30, 300 и т. д., то следует пользоваться для отсчета показателей шкалой 0-30. Показания прибора в делениях по соответствующей шкале умножают на общий номинальный коэффициент ослабления, зависящий от применяемых насадок.

Измерения в диапазоне 0.1-0.2lx без насадок производите по шкале 100 при нажатой кнопке диапазона измерений 0.2-1lx.

Закончив измерения, нажмите кнопку ВЫКЛ, наденьте на фотоэлемент насадку Т и, отсоединив от измерителя, уложите его в крышку футляра. Если измерения производятся с перерывом более 7 дней, отсоедините батареи от измерителя и держите их отдельно.

При оценке освещения применяют несколько параметров (сила света, яркость и пр.), однако главным показателем является освещенность.

В Международной системе единиц мерой освещенности принят 1 люкс.

Люкс равен освещенности поверхности площадью 1м², при световом потоке падающего на нее излучения, равном 1 люмен (рисунок-27).



$E=F/S$
где F - световой
поток и S - площадь
поверхности, на
которую падает этот
поток

Рисунок 27-Освещенность (люкс)

Таблица с указанием оптимального количества люкс для объектов всех типов. Расчет показателей осуществляется на основании характеристики зрительной работы (таблица-22).

Таблица 22-Указание оптимального количества люкс для объектов всех типов.

Разряд зрительной работы	Характеристика зрительной работы	Освещенность (комбинированная система), Люкс	Освещенность (общая система), Люкс
I	Наивысшей точности	5000-1500	1250-400
II	Очень высокой	4000-1000	750-300

	точности		
III	Высокой точности	2000-400	500-200
IV	Средней точности	750 - 400	300-200
V	Малой точности	400	300-200
VI	Грубая		200
VII	Наблюдение за ходом производственного процесса		200-20

Расчет основной относительной погрешности прибора.

Основную относительную погрешность прибора Δ_D рассчитывают по формуле:

$$\Delta_D = 1.1\sqrt{\sum f_i^2}, \quad (17)$$

где f_i - составляющая погрешности.

Прибор считают пригодным если основная относительная погрешность Δ_D не превышает предела допускаемой относительной погрешности, равного $1,5 \cdot 10^{-2}$ для рабочих эталонов 1-го разряда и $2 \cdot 10^{-2} - 8 \cdot 10^{-2}$ для рабочих средств измерений по ГОСТ 8.023 [36].

Погрешность градуировки люксметра определяют методами:

- измерения освещенности от источника излучения типа А;
- сличением с показаниями фотометра с известным коэффициентом преобразования (при освещении источником излучения типа А).

Люксметр освещают в направлении, перпендикулярном к его приемной поверхности, в одной точке диапазона освещенностей на расстоянии от источника излучения не менее чем 1 м согласно таблицы-23.

Таблица 23-Результаты определения освещенности

Значения создаваемой освещенности, лк	Показания люксметра
2-20	
20-200	
200-2000	
2000-20000	
20000-200000	

7. Вопросы для самопроверки

1. Дайте основное определение термину производственное освещение.
2. Дайте определение термина, единицы измерения и формулы освещенности.
3. Дайте определение коэффициента естественной освещенности (КЕО), изложите методику его расчёта.
4. Как подразделяется естественное и искусственное освещение?
5. Порядок работы люксметра Ю-117?

6. Изложите (кратко) общий порядок выполнения данной лабораторной работы.

7. Дайте анализ результатов и графических зависимостей, полученных в ходе выполненной вами лабораторной работы.

8. Изложите причины нормирования освещённости на рабочих местах.

Литература

1. ГОСТ 8.023. Государственная система обеспечения единства измерений. Государственная поверочная схема для средств измерений световых величин непрерывного и импульсного излучений.

2. Кукин П.П. и др. Безопасность жизнедеятельности. Безопасность технологических процессов и производств. Охрана труда. - М.:Высшая школа, 1999.

3. Белов П.Г. Безопасность жизнедеятельности: Конспект лекций/, С.В. Белоусов и др.; Под ред. С.В. Белова; ВАСОТ. М., 1993. Ч.1, 2.

4. Орлова Г.Г. Инженерные решения по охране труда в строительстве: Справочник строителя / Под ред. М.: Стройиздат, 1985.

5. СНиП 23-05-95. Естественное и искусственное освещение.М.: Стройиздат, 1996.

6. ГОСТ 24960-96. Здания и сооружения. Методы измерения освещённости. М.: Стройиздат, 1997.

Қолданылған әдебиеттер тізімі:

1. ГОСТ 9733.27-83. Материалы текстильные. Метод испытания устойчивости окраски к трению.
2. ГОСТ 9733.0-83. Материалы текстильные. Общие требования к методам испытаний устойчивости окрасок к физико-химическим воздействиям.
3. ГОСТ 9733.4-83 Материалы текстильные. Методы испытания устойчивости окраски к стиркам.
4. ГОСТ 9733.6-83. Материалы текстильные. Методы испытаний устойчивости окрасок к «поту».
5. Давыдов А.Ф.Текстильное материаловедение: М., 1997. 168 с.
6. ГОСТ 3813-72. Материалы текстильные. Ткани и штучные изделия. Методы определения разрывных характеристик при растяжении.
7. ГОСТ 12.4.026-76. Цвета сигнальные и знаки безопасности.
8. ГОСТ 6611.2-73. ГОСТ 6611.2-73 Нити текстильные. Методы определения разрывной нагрузки и удлинения при разрыве.
9. ИСО 139-73 (ГОСТ 10681-75) "Ткани. Стандартные климатические условия для кондиционирования и испытаний".
10. ГОСТ 3814-81. Полотна текстильные. Метод определения осыпаемости. - М.: Изд-во стандартов, 1987г.-4 с.
11. ГОСТ 10681-75. Климатические условия для кондиционирования и испытания проб и методы их определения. М.: Изд-во стандартов, 1987г.-4 с.
12. ГОСТ 29104.18-91. Ткани технические. Метод определения стойкости к осыпаемости.- М.; Изд-во стандартов, 2004г.-3 с.
13. ГОСТ 22730-87. Полотна текстильные. Методы определения раздвигаемости. М.: Изд-во стандартов, 1987 г.-6 с.
14. Бузов Б.А. Материаловедение в производстве изделий легкой промышленности (швейное производство) под ред. Б.А. Бузова.-М.: Изд. центр «Академия», 2008.-448 с.
15. СанПиН 2.2.2/2.4.1340-03. Гигиенические требования к персональным электронно-вычислительным машинам и организации работы. Изд. Москва 2003 г
16. ГОСТ 9.014-78 Временная противокоррозионная защита изделий. Изд. Москва 1980 г.
17. Никифоров, Н.В. Обеспечение безопасности продукции и процессов обращения с ней /Н.В. Никифоров //Стандарты и качество. №3 -2005 20-23 с.
18. Григорьев Ю.Г., Степанов В.С., Пальцев Ю.П. Электромагнитное загрязнение окружающей среды.-М., 1998-197 с.
19. Измеритель напряженности электростатического поля СТ-01 Руководство по эксплуатации МГФК410000.001 РЭ, 45 с.
20. Подобаев Ю.М., Кубанов В.П. Основы электромагнитной экологии.- М.: Радио и связь, 2000.-240 с.
21. Тищенко В.А., Токатлы В.И. Контроль физических факторов

окружающей среды, опасных для человека. -М.: Издательство стандартов, 2003. -162 с.

22. ГОСТ 18976-73. Метод определения стойкости к истиранию.

23. ГОСТ 6621-72. Ткани суконные чистошерстяные и полушерстяные ведомственного назначения.

24. ГОСТ 10681-75. Материалы текстильные. Климатические условия для кондиционирования и испытания проб и методы их определения.

25. ГОСТ 12766.1-77. Проволока из прецизионных сплавов с высоким электрическим сопротивлением.

26. Давыдов А.Ф. Текстильное материаловедение: М., 1993. 115 с.

27. ГОСТ 19616-74. Ткани и трикотажные полотна. Метод определения удельного поверхностного электрического сопротивления.

28. ГОСТ 3810-72. Материалы текстильные. Метод определения белизны.

29. ГОСТ 8844-75. Плотна трикотажные. Правила приемки и метод отбора образцов проб.

30. ГОСТ 10681-63. Материалы текстильные. Климатические условия для кондиционирования и испытания проб и методы их определения.

31. ГОСТ 15150-69. Исполнение для различных климатических районов.

32. ГОСТ 8.107-79 ГСИ. Государственный первичный эталон и общесоюзная поверочная схема для средств измерений избыточного давления до 250 МПа.

33. Каминский М.Л., Каминский В.М., Монтаж приборов и систем автоматизации: Учебник для СПТУ. 5-е изд., перераб. и доп. М.: Высшая школа, 1983.

34. ГОСТ 8.187-76 ГСИ. Государственный специальный эталон и общесоюзная поверочная схема для средств измерений разности давлений до $4 \cdot 10^4$ МПа.

35. ГОСТ 15150-69. Исполнение для различных климатических районов.

36. Савельев И.В. Курс физики. Т. 2-М.:Наука. 1998.

37. Детлаф А.А., Яворский Б.М. Курс физики.- М.:Высшая школа, 2001.

38. Трофимова Т.И. Курс физики.- М.: Высшая школа, 1998.

39. ГОСТ 15150-69. Машины, приборы и другие технические изделия.

40. Феодосьев В.И. Сопротивление материалов. -М.:Издательство МГТУ им. Н.Э. Баумана, 2004.

41. ГОСТ 6611.2-73. Нити текстильные. Методы определения разрывной нагрузки и удлинения при разрыве.

42. ИСО 139-73* (ГОСТ 10681-75) "Ткани. Стандартные климатические условия для кондиционирования и испытаний".

43. ГОСТ 9733-61. Материалы текстильные. Метод испытания устойчивости окраски к стиркам.

44. ГОСТ 7780-78. Ткани и штучные изделия льняные и полульняные.

45. ГОСТ 11151-77. Ткани чистошерстяные и полушерстяные.

46. ГОСТ 7779-75. Ткани и изделия штучные шелковые и полупелюковые.

47. ГОСТ 7913-76. Ткани и штучные изделия хлопчатобумажные и

смешанные.

48. ГОСТ 9733.0-83. Материалы текстильные. Общие требования к методам испытаний устойчивости окрасок к физико-химическим воздействиям

49. Коварский Е.М., Янко Ю.И. Испытание электрических машин.-М.: Энергоатомиздат, 1990.

50. Челноков, А. А. Охрана труда: учебник /А. А. Челноков, И. Н. Жмыхов, В. Н. Цап; под. общ. ред. А. А. Челнокова.- Минск:Выш. шк., 2011.- 671 с.

51. Мамот, Б.А. Защита от электрического тока и электромагнитных полей: Учеб. пособие /Б.А. Мамот.-Хабаровск: ДВГУПС,1999.

52. ГОСТ 8.023. Государственная система обеспечения единства измерений. Государственная поверочная схема для средств измерений световых величин непрерывного и импульсного излучений.

53. Кукин П.П. и др. Безопасность жизнедеятельности. Безопасность технологических процессов и производств. Охрана труда. - М.:Высшая школа, 1999.

54. Белов П.Г. Безопасность жизнедеятельности: Конспект лекций/, С.В. Белоусов и др.; Под ред. С.В. Белова; ВАСОТ. М., 1993. Ч.1, 2.

55. Орлова Г.Г. Инженерные решения по охране труда в строительстве: Справочник строителя / Под ред. М.: Стройиздат, 1985.

56. СНиП 23-05-95. Естественное и искусственное освещение. М.: Стройиздат, 1996.

57. ГОСТ 24960-96. Здания и сооружения. Методы измерения освещённости. М.: Стройиздат, 1997.